

A 2026. március 30.-án hétfőn 16:00 órakor kezdődő
rendes nyilvános testületi ülés

J e g y z ő k ö n y v e

Napirendi pont:

- 1. Napirendi pont:** Tájékoztatás a lejárt határidejű határozatok végrehajtásáról
Előterjesztő: Kardos Ádám polgármester
- 2. Napirendi pont:** Javaslat az éves összesített közbeszerzési terv elfogadására
Előterjesztő: Kardos Ádám polgármester
Véleményezte: Pénzügyi Bizottság
- 3. Napirendi pont:** Előterjesztés a „TOP-PLUSZ-3.3.1-21 - „Gyermeknevelést támogató humán infrastruktúra fejlesztése” tárgyú pályázati felhíváson nyertes TOP-PLUSZ-3.3.1-21 -FE1-2022-00032 azonosító számú, „A Pákozdi Nyitnikék Óvoda eszközbeszerzése” című pályázati projektek esetében „1 db új tisztán elektromos meghajtású kisbusz beszerzése” tárgyban indított egyszerűsített beszerzési eljárás eredményéről
Előterjesztő: Kardos Ádám polgármester
Véleményezte: Pénzügyi Bizottság
- 4. Napirendi pont:** Előterjesztés a „TOP_Plusz-2.1.1-21- „Önkormányzati épületek energetikai korszerűsítése” című pályázati felhívásokon nyertes TOP_PLUSZ-2.1.1-21-FE1-2022-00014 azonosító számú, „Középületek épületenergetikai korszerűsítése Pákozdon” című pályázati projektek esetében „HMKE csatlakozási dokumentáció elkészítése Áramszolgáltatói jóváhagyásra” tárgyban indított egyszerűsített beszerzési eljárás eredményéről
Előterjesztő: Kardos Ádám polgármester
Véleményezte: Pénzügyi Bizottság
- 5. Napirendi pont:** Előterjesztés a NOÉ Speciális Kutató-mentő és Önkéntes Tűzoltó Egyesületnek nyújtandó vissza nem térítendő támogatásról
Előterjesztő: Kardos Ádám polgármester
Véleményezte: Pénzügyi Bizottság
- 6. Napirendi pont:** Előterjesztés a nem közművel összegyűjtött háztartási szennyvíz begyűjtésére vonatkozó közszolgáltatással összefüggésben a közszolgáltató által készített 2025. évi költségelszámolás és adatszolgáltatás elfogadásáról
Előterjesztő: Kardos Ádám polgármester
- 7. Napirendi pont:** Előterjesztés Pákozdi Nagyközség Önkormányzata Képviselő-testületének a Képviselő-testület Szervezeti- és Működési Szabályzatáról szóló 9/2025 (VIII.5) önkormányzati rendelet módosításáról
Előterjesztő: Kardos Ádám polgármester
Véleményezte: Pénzügyi Bizottság
- 8. Napirendi pont:** Előterjesztés a Pákozdi Sport Egyesületnek nyújtandó vissza nem térítendő támogatásról
Előterjesztő: Kardos Ádám polgármester

Véleményezte: Pénzügyi Bizottság

9. **Napirendi pont:** Előterjesztés az Aggteleki Barlangkutató Csoport Egyesületnek nyújtandó vissza nem térítendő támogatásról
Előterjesztő: Kardos Ádám polgármester
Véleményezte: Pénzügyi Bizottság
10. **Napirendi pont:** Előterjesztés a VADEX Mezőföldi Zrt-nek nyújtandó vissza nem térítendő támogatásról
Előterjesztő: Kardos Ádám polgármester
Véleményezte: Pénzügyi Bizottság
11. **Napirendi pont:** Előterjesztés ingatlanrész megvásárlásának felajánlásáról
Előterjesztő: Kardos Ádám polgármester
Véleményezte: Pénzügyi Bizottság
12. **Napirendi pont:** Előterjesztés lakossági kérelmekről
Előterjesztő: Kardos Ádám polgármester
13. **Napirendi pont:** Előterjesztés a Pákozdi Kulturális Egyesületnek nyújtandó vissza nem térítendő támogatásról
Előterjesztő: Kardos Ádám polgármester
Véleményezte: Pénzügyi Bizottság
14. **Napirendi pont:** Bejelentések:
 - A bejelentések között, illetőleg a napirend után tárgyalandó témák:
 - Képviselők bejelentései, felvilágosítás kérés (interpelláció)

Rendeletek: 3/2026 (...)

Pákozdi Nagyközség Önkormányzata Képviselő-testületének 3/2026. (...) önkormányzati rendelete Pákozdi Nagyközség Önkormányzat Képviselő-testületének Szervezeti- és Működési Szabályzatáról szóló 9/2025 (VIII.5.) önkormányzati rendelet módosításáról

Határozatok: 54-71/2026 (III.30.) határozatok

54/2026. (III.30.) határozata napirendről

55/2026. (III.30.) határozata a lejárt határidejű határozatok végrehajtásáról

56/2026. (III.30.) határozata az éves összesített közbeszerzési terv elfogadásáról

57/2026. (III.30.) határozata a „TOP-PLUSZ-3.3.1-21 - „Gyermeknevelést támogató humán infrastruktúra fejlesztése” tárgyú pályázati felhíváson nyertes TOP-PLUSZ-3.3.1-21 -FE1-2022-00032 azonosító számú, „A Pákozdi Nyitnikék Óvoda eszközbeszerzése” című pályázati projektek „1 db új tisztán elektromos meghajtású kisbusz beszerzése” tárgyban indított egyszerűsített beszerzési eljárás eredményéről

58/2026. (III.30.) határozata a „TOP_Plusz-2.1.1-21- „Önkormányzati épületek energetikai korszerűsítése” című pályázati felhívásokon nyertes TOP_PLUSZ-2.1.1-21-FE1-2022-00014 azonosító számú, „Középületek épületenergetikai korszerűsítése Pákozdon” című pályázati projektek esetében „HMKE csatlakozási dokumentáció elkészítése Áramszolgáltatói jóváhagyásra” tárgyban indított egyszerűsített beszerzési eljárás eredményéről

59/2026. (III.30.) határozata a NOÉ Speciális Kutató-mentő és Önkéntes Tűzoltó Egyesületnek nyújtandó vissza nem térítendő támogatásról

60/2026. (III.30.) határozata a közszolgáltató által készített 2025. évi költségelszámolás elfogadásáról

61/2026. (III.30.) határozata a Pákozdi Sport Egyesületnek nyújtandó vissza nem térítendő támogatásról

62/2026. (III.30.) határozata az Aggteleki Barlangkutató Csoport Egyesületnek nyújtandó vissza nem térítendő támogatásról

63/2026. (III.30.) határozata a VADEX Mezőföldi Zrt-nek nyújtandó vissza nem térítendő támogatásról

64/2026. (III.30.) határozata a Pákozdi 069/16 hrsz.-ú ingatlan területrészének megvásárlásáról

65/2026. (III.30.) határozata a Bocskai utca lakóinak kéréséről

66/2026. (III.30.) határozata a Móga János utca lakóinak kéréséről

67/2026. (III.30.) határozata a Pákozdi Kulturális Egyesületnek nyújtandó vissza nem térítendő támogatásról

68/2026. (III.30.) határozata a településrendezési eszközök módosításáról

69/2026. (III.30.) határozata Kossuth Lajos Művelődési Ház Közösségi Színtér használati szabályzatának módosításáról

70/2026. (III.30.) határozata jegyzőkönyv hitelesítőről

71/2026. (III.30.) határozata jegyzőkönyv hitelesítőről

J e g y z ő k ö n y v

Készült: Pákozd Nagyközség Önkormányzata Képviselő-testületének 2026. március 30.-án, hétfőn 16:00 órakor kezdődő rendes, nyilvános üléséről

Az ülés helye: Polgármesteri Hivatal tanácsterme
8095 Pákozd, Hősök tere 9.

Jelen vannak: a képviselő-testület tagjai:

Kardos Ádám polgármester
Törzsök Erzsébet
Budai Viktor
Szabó Gábor
Varga Tamás
Andorka Péter

Tanácskozási joggal jelen van:

Szabadi-Gál Rita jegyző/jegyzőkönyvvezető
Steiner Viktória Gabriella gazdálkodási csoportvezető

Kardos Ádám: Köszöntötte a Képviselő-testület megjelent tagjait. A jelenléti ív alapján megállapította, hogy 6 fő van jelen, Dr. Németh Attila képviselő igazoltan távol van. A Képviselő-testület határozatképes. (Jelenléti ív csatolva.).

Javasolja 14. napirendi pontnak felvenni a településrendezési eszközök módosítására vonatkozó előterjesztést, valamint 15. napirendi pontnak a Kossuth Lajos Művelődési Ház Közösségi Színtér használati szabályzatának a módosítását. Mindkét napirendi pont kiküldésre került utólagosan. Van-e kérdésük a napirendi pontokkal kapcsolatban? Nincsen.

A Képviselő-testületből jelen levő 6 képviselő 6 igen, 0 nem és 0 tartózkodó szavazattal a napirendi pontokra az alábbi határozatot hozta:

Pákozd Nagyközség Önkormányzata Képviselő-testületének

54/2026. (III.30.) határozata

napirendről

Pákozd Nagyközség Önkormányzata Képviselő-testülete a testületi ülés napirendjét az alábbiak szerint elfogadta:

1. Napirendi pont: Tájékoztatás a lejárt határidejű határozatok végrehajtásáról

Előterjesztő: Kardos Ádám polgármester

2. Napirendi pont: Javaslat az éves összesített közbeszerzési terv elfogadására

Előterjesztő: Kardos Ádám polgármester

Véleményezte: Pénzügyi Bizottság

3. Napirendi pont: Előterjesztés a „TOP-PLUSZ-3.3.1-21 - „Gyermekeknevelést támogató humán infrastruktúra fejlesztése” tárgyú pályázati felhíváson nyertes TOP-PLUSZ-3.3.1-21 -FE1-2022-00032 azonosító számú, „A Pákozd Nyitnikék Óvoda eszközbeszerzése”

című pályázati projektek esetében „1 db új tisztán elektromos meghajtású kisbusz beszerzése” tárgyban indított egyszerűsített beszerzési eljárás eredményéről

Előterjesztő: Kardos Ádám polgármester

Véleményezte: Pénzügyi Bizottság

4. **Napirendi pont:** Előterjesztés a „TOP_Plus-2.1.1-21- „Önkormányzati épületek energetikai korszerűsítése” című pályázati felhívásokon nyertes TOP_PLUSZ-2.1.1-21-FE1-2022-00014 azonosító számú, „Középületek épületenergetikai korszerűsítése Pákozdon” című pályázati projektek esetében „HMKE csatlakozási dokumentáció elkészítése Áramszolgáltatói jóváhagyásra” tárgyban indított egyszerűsített beszerzési eljárás eredményéről
Előterjesztő: Kardos Ádám polgármester
Véleményezte: Pénzügyi Bizottság
5. **Napirendi pont:** Előterjesztés a NOÉ Speciális Kutató-mentő és Önkéntes Tűzoltó Egyesületnek nyújtandó vissza nem térítendő támogatásról
Előterjesztő: Kardos Ádám polgármester
Véleményezte: Pénzügyi Bizottság
6. **Napirendi pont:** Előterjesztés a nem közművel összegyűjtött háztartási szennyvíz begyűjtésére vonatkozó közszolgáltatással összefüggésben a közszolgáltató által készített 2025. évi költségelszámolás és adatszolgáltatás elfogadásáról
Előterjesztő: Kardos Ádám polgármester
7. **Napirendi pont:** Előterjesztés Pákozdi Nagyközség Önkormányzata Képviselő-testületének a Képviselő-testület Szervezeti- és Működési Szabályzatáról szóló 9/2025 (VIII.5) önkormányzati rendelet módosításáról
Előterjesztő: Kardos Ádám polgármester
Véleményezte: Pénzügyi Bizottság
8. **Napirendi pont:** Előterjesztés a Pákozdi Sport Egyesületnek nyújtandó vissza nem térítendő támogatásról
Előterjesztő: Kardos Ádám polgármester
Véleményezte: Pénzügyi Bizottság
9. **Napirendi pont:** Előterjesztés az Aggteleki Barlangkutató Csoport Egyesületnek nyújtandó vissza nem térítendő támogatásról
Előterjesztő: Kardos Ádám polgármester
Véleményezte: Pénzügyi Bizottság
10. **Napirendi pont:** Előterjesztés a VADEX Mezőföldi Zrt-nek nyújtandó vissza nem térítendő támogatásról
Előterjesztő: Kardos Ádám polgármester
Véleményezte: Pénzügyi Bizottság
11. **Napirendi pont:** Előterjesztés ingatlanrész megvásárlásának felajánlásáról
Előterjesztő: Kardos Ádám polgármester
Véleményezte: Pénzügyi Bizottság
12. **Napirendi pont:** Előterjesztés lakossági kérelmekről
Előterjesztő: Kardos Ádám polgármester

13. Napirendi pont: Előterjesztés a Pákozdi Kulturális Egyesületnek nyújtandó vissza nem térítendő támogatásról

Előterjesztő: Kardos Ádám polgármester

Véleményezte: Pénzügyi Bizottság

14. **Napirendi pont:** Előterjesztés a településrendezési eszközök módosításáról

Előterjesztő: Kardos Ádám polgármester

15. **Napirendi pont:** Előterjesztés a Kossuth Lajos Művelődési Ház Közösségi Színtér használati szabályzatának a módosításáról

Előterjesztő: Kardos Ádám polgármester

16. **Napirendi pont:** Bejelentések:

- A bejelentések között, illetőleg a napirend után tárgyalandó témák:
- Képviselők bejelentései, felvilágosítás kérés (interpelláció)

Felelős: Kardos Ádám polgármester

Határidő: azonnal

Kardos Ádám: Köszönti a vendégként meghallgatásra érkező lakosokat. Megadja a szót a megjelent lakosoknak, a szervezeti és működési szabályzat szerint maximum 5 percben. Elsőként Szigeccsán Jánosnak adja át a szót.

Szigeccsán János: Tisztelettel köszönt mindenkit. Örömmel vette a pénteken kapott levelet, a 2026. február 23.-i ülés után megörült, hogy a kért döntés kapcsán érkezett a levél, de sajnos nincs sehol lefoglalva, hogy mi az indok, hogy miért nem akarnak kezdeni ezzel az ügyel semmit. A szabályozási vonalat mégis fenntartjuk. Mi okból? Hivatkozik az Önkormányzat a Közútra, de szeretne felolvasni egy részletet a levélből. Azért olvasta fel, mert nem tudja, hogy a testület kapott értesítést? Le van fogalmazva, hogy milyen rendelet alapján dönt a testület. Nem tud azonosulni a válasszal. Hét évente felül kell vizsgálni, Tanárki Gábor kiküldte neki a levelet, hogy a testületnek kell ebben dönteni. Kormányhivatal szerint hét évente felülvizsgálat van, ügyvéd szerint nem akarnak ezzel semmit kezdeni. 2003 óta nem tudták rávezetni a tulajdoni lapra a szabályozási vonalat.

Szabadi-Gál Rita: Erről szól pontosan a levél, hogy miért nem kell rávezetni tulajdoni lapra a szabályozási vonalat.

Szigeccsán János: Mi az érdek és mi az indok, hogy fenntartsák a szabályozási vonalat? Nem lehet értékesíteni a telket. Hivatkozgatnak ilyen dolgokra. Kire, milyen törvény vonatkozik? Ő adózik, az Önkormányzattól cserébe van elvárása. Mivel érdemelte ki, hogy futják a köröket? Szeretnéne mielőbb tudni az indokot, hogy miért húzódik?

Kardos Ádám: A szabályozási tervet a Földhivatalnál nem kell rávezetni. Hét évente kell felülvizsgálni a ház-t, 2027-ig TÉKA-ra kell módosítani, ezt el fogják készíttetni. Közel sem biztos, hogy felülvizsgálat során úgy döntenek, hogy nem kell oda a vonal, hiszen erről a szakhatóság dönt.

Szigeccsán János: Szakhatóságnak mondják a Közutat, holott megkérdőjelezi, hogy magán területre mi joga jegyez be? 2010-ben vásárolta a telket, tulajdoni lapon nem szerepel a vonal, az Önkormányzat miért tartja rajta? Köszöni a tájékoztatást, a főépítész levelére kíváncsi lenne. Nem fogja ennyiben hagyni, az Önkormányzat nem bírálhatja felül az országos törvényt.

Kardos Ádám: Nem lehet bejegyezni a tulajdoni lapra a szabályozási vonalat. Az egyik a Földhivatali adatbázis, ami országos a másik egy adott településre vonatkozik, például a szabályozási vonal – nincs az országban olyan település, amelyiknél szerepel.

Szigecsán János: Fehérvári főépítész megmondja majd biztosan. Köszöni a lehetőséget.
Szigecsán János 16:20-kor távozott.

Kardos Ádám: Megadja a szót Munkácsi Pálnak.

Munkácsi Pál: Bemutatkozna pár mondatban. 40 éve Pákozdon lakik. Ipari park előtt földje van, belterületbe szeretné vonatni. Három személy ipari parkhoz szeretne csatlakozni a területtel. Kéri a testület hozzájárulását, mert öt éve már a rendezési tervbe be van írva. Papírja van róla, hogy az előző testület és polgármester hozzájárult már ehhez. Lakópark, vagy ipari park lehet belőle. Papíron le van írva. Ezt szeretne volna kérni, írásban is beadta a mai napon. Csak akkor lehet ipari park, ha belterületbe vonja az Önkormányzat.

Kardos Ádám: Körülbelül hét hektár a terület, Sukoró felé az ipari park felőli oldalon van. Szabályozási tervben -nem újkeletű dolog- LKE4 övezet, belterületi funkcióval működik most is. Egy helyrajzi számon van, felső rész az LKE4.

Munkácsi Pál: 124 aranykorona a föld értéke, ami azt jelenti, hogy gyenge minőségű föld, holott nem gyenge. Három vállalkozó jelentkezett rá, ipari parkot akarnak belőle.

Kardos Ádám: Többször egyeztetünk a főépítésszel ez ügyben, LKE4 besorolású területből szeretnének iparit, azzal nincs gond, MÁ besorolásban már nem mehet.

Munkácsi Pál: Önkormányzat csinálta, az előző testület. Unger, vagy Tihanyi behúzott két piros csíkot.

Kardos Ádám: Van egy olyan építészetről szóló törvény, hogy adott településre vonatkozóan csak akkor lehet belterületbe vonni, ha az arány nem változik meg. Amennyit művelési ágból kivonunk, annyit máshol vissza kell adni.

Munkácsi Pál: Öt éve már benne van a rendezési tervben.

Kardos Ádám: A három érdeklődő is ügyvéd csapattal volt nála, főépítész is segített benne, ugyan erre jutottak, mint fentebb említette.

Munkácsi Pál: A fiúk azt hiszik, ha szóban mondanak valamit az megmarad, de a szó elszáll. Írásban beadta, választ vár rá.

Kardos Ádám: A beadvány sem egyértelmű, hogy mi a kérelem pontosan? Az ügyvéd meg fogja válaszolni ezt.

Munkácsi Pál: Belterületbe szeretné vonatni, ki lehet mérni akkor már telkeknek. Tizenöt darab ipari területet lehetne kialakítani. Ez az Önkormányzatnak pénz. Szerződése van, minden költséget vállalnak, akik megvették tőle.

Kardos Ádám: Nekünk ez nem pénz, mert az iparüzési adót elviszik tőlünk.

Munkácsi Pál: Önkormányzat csinálta, csinálja vissza.

Kardos Ádám: Nem tudjuk visszacsinálni.

Munkácsi Pál: Szaggatott vonalat behúztak oda, erről nem kapott értesítést. Előző testület csinálta?

Kardos Ádám: Mi biztosan nem.

Munkácsi Pál: Semmi határozat nem jött. Ott a közepén a piros vonal, akkor az elejének és hátuljának külön helyrajzi száma kellene legyen.

Kardos Ádám: Az ügyvéd meg fogja válaszolni.

Munkácsi Pál: Földhivatal, hogy vehet be ilyet? Ha nincs két helyrajzi szám.

Szabó Gábor: Ha csak úgy oda került a vonal, akkor a 7,5 hektár külterület volt korábban.

Munkácsi Pál: Miért nem lehet ipari park? Itt a levél, ami javasolja. Ki az, aki ráhúzta a vonalat?

Kardos Ádám: Rendezési terv szerint telek elejében lehet, a másik felében nem. Ha szeretné, meg kell osztani az ingatlant.

Munkácsi Pál: Még én osszam meg?

Kardos Ádám: Gondolja, hogy a kerékpárút kapcsán, mikor ment az egyezkedés, ott történt valami.

Munkácsi Pál: Hogyan van ilyen, hogy nem kapott egy sort sem róla? Takács még azt is leírta, hogy szóban a folyosón ígérte neki. Szeretne még egy észrevételt tenni. A háza mellett van egy telek, ami az övé. 2003 helyrajzi szám. Úgy van feltüntetve, mintha az Önkormányzaté lenne.

Kardos Ádám: Fele az Önkormányzaté is szerinte.

Munkácsi Pál: Miért van Önkormányzati területnek bejegyezve? Megvan az adásvételi szerződés is.

Szabadi-Gál Rita: Nem a szennyvízberuházás miatt volt kisajátítási eljárás?

Munkácsi Pál: Nem. Meg akarta az előző Önkormányzat adóztatni, de mondta, hogy nem beépíthető telek. Víz ott jön be, nem beépíthető telek. Be van satírozva Önkormányzati teleknek.

Kardos Ádám: Azért van besatírozva, mert út. Azok vannak satírozva.

Munkácsi Pál: Az nem út. Be is van jegyezve, hogy az ő tulajdona. Ő csak a belterület miatt jött be. Földhivaltól volt itt egy hölgy, aki azt mondta, hogy alja mezőgazdasági terület, teteje lakópark is lehet. Hallotta, hogy Kardos Ádám azt mondja, hogy kevés a hely, bölcsőde, bármi építhető lenne rá.

Kardos Ádám: Mi sokkal jobban örülünk, hogy ha ipari terület. Testület nélkül egy személyben nem dönthet, nem a folyosón beszéljük ugye ezt meg, de dönthet úgy a testület, hogy legyen belőle ipari terület. De csak az első részen.

Munkácsi Pál: Köszöni a lehetőséget, várja a visszajelzést.

Munkácsi Pál 16:40-kor távozott.

Kardos Ádám: A ma beadott kérelmére írásban kap választ. Megadja a szót Dari Csabának a NOÉ Speciális Kutató-mentő és Önkéntes Tűzoltó Egyesület Pákozdi vezetőjének.

Dari Csaba: Rendkívüli beszámolóval jött a testület elé. Felolvassa és mellékletként küldi is a mondandóját.

„A Noé SKÖTE ezúton tájékoztatja a tisztelt testületet, hogy egyesületünk tűzoltó gépjárműve cserére szorult és a korábbi fecskendő egy korszerűbb, gazdaságosabban üzemeltethető járműre váltottunk. A jármű alkatrész ellátása stabil, gyakorlatilag azonnal, polcra elérhető hozzá minden. A csere szükségességét az indokolta, hogy a korábbi tűzoltóautón súlyos műszaki hiba jelentkezett, amelynek javítása előreláthatólag hosszabb időt vesz igénybe. A jármű átmeneti kiesése jelentősen korlátozta volna az egyesület beavatkozóképességét, ezért haladéktalanul meg kellett oldanunk a pótlását. A működés folyamatosságának biztosítása érdekében az egyesület pártoló tagja kamatmentes tagi kölcsön formájában biztosította a szükséges anyagi forrást az új, korszerűbb tűzoltó gépjármű beszerzéséhez. A négy éves lejáratú tagi kölcsön lehetővé tette, hogy az egyesület gyorsan reagáljon a kialakult helyzetre és a település biztonságát továbbra is garantálni tudja. Ezzel párhuzamosan a korábbi fecskendőre elnyert Magyar Falu Program pályázat támogatását, valamint az Önkormányzat által biztosított hozzájárulást az újonnan beszerzett járműre vezetjük át. A támogatási feltételeknek megfelelően az új fecskendő három év elidegenítési tilalom alá kerül, amelyet az egyesület maradéktalanul vállal és betart. Az új jármű egy Mercedes 817 Atego TLF1000, 170 lóerős turbó dízel motorral és 1500 literes oltóvíz tartállyal. 60 méteres gyorsbeavatkozó, előszerelt sugárral. Kilenc személyes doka kabinnal rendelkezik és kiváló műszaki állapotnak örvend. Az új jármű fejlett oltástechnikai rendszerrel, modern felszereltséggel és kedvezőbb üzemeltetési paraméterekkel rendelkezik. a beszerzés hosszú távon is hozzájárul az egyesület hatékony működéséhez, valamint a tűzoltási és műszaki mentési feladatok magas színvonalú ellátásához. Köszönik a testület eddigi és jövőbeni támogatását és együttműködését, amely nagyban segíti egyesületünk működését és fejlesztéseit.”

Beadványon kívül: Steyr fecskendő szivattyú kapcsolási hibás lett. Életkori hiba, ha gyártatni kell alkatrészt 2 hónap, ha nem kell akkor is körülbelül ennyi a kiesési idő. Tűzoltásra alkalmatlan így. Amit vállaltak be kell tartani, 4.500.000 Forintos kölcsönt kaptak, kapcsolót is ő csinálja meg gépészmérnöki támogatással. Értékesítenék, ha elkészült. Ha át tudják vezetni a támogatást a Mercedesre, akkor a Steyr értékesíthető. Bethlen alapkezelő felé már érdeklődött, ott nincs ebből gond. Ott is fel kell sorolni, hogy miből veszik meg? Szerettek volna tovább dolgozni és tűzesetnél beavatkozni. Most vannak eladó tűzoltószerek az országban, az új gépet Ausztriából hozták négy, lassan öt éve be az országunkba. Megbízható és rendelkezésre áll minden alkatrész. Minden költség és forint átszáll a másik autóra, nem marad a település tűzoltóautó nélkül. A másikban meg áll az ő pénzük. Javítása nem lesz annyira drága, de például sebváltóba fogaskereket kell gyártani. 80.000 Forint körülbelül, de ez is meg lesz csináltatva. Kérdése a Pénzügyi Bizottság elnöke felé, hogy mi a teendő? Adjanak be másik elszámolást? Magyar Falu Program felé sem adták még be. Bethlen alapkezelővel nem volt gond, de azt nem ő csinálja, hanem pályázatíró kolléga. Az új jármű szolgálatban van, teljesen tisztán, törvényesen. Tavaly már rendetlenkedett a régi, télen nem tudtak hozzányúlani. Biztos benne, hogy beindul a szezon és nem vállalhatják, hogy nem tudnak menni oltani.

Budai Viktor: A javításról beszéljenek majd és nem kell új elszámolást beadnia az egyesületnek.

Dari Csaba 16:55 távozott.

1. Napirendi pont: Tájékoztatás a lejárt határidejű határozatok végrehajtásáról

Előterjesztő: Kardos Ádám polgármester

Kardos Ádám: Előterjesztés előzetesen kiküldésre került a lejárt határidejű határozatok végrehajtásáról.

Kérdezi, hogy van-e valakinek a napirenddel kapcsolatosan egyéb kérdése vagy észrevétele? Amennyiben nincs, kérte, hogy szavazzanak.

A Képviselő-testületből jelen levő 6 képviselő 6 igen, 0 nem és 0 tartózkodó szavazattal az alábbi határozatot hozta:

**Pákozd Nagyközség Önkormányzata
Képviselő-testületének**

55/2026. (III.30.) határozata

a lejárt határidejű határozatok végrehajtásáról

Pákozd Nagyközség Önkormányzat Képviselő-testülete megtárgyalta és elfogadja a 2026. február 23.-i rendes nyilvános és zárt, valamint a 2026. február 27.-i nyilvános rendkívüli testületi ülésen hozott határozatok végrehajtásáról szóló tájékoztatást.

Felelős: Kardos Ádám polgármester
Határidő: azonnal

2. **Napirendi pont:** Javaslat az éves összesített közbeszerzési terv elfogadására
Előterjesztő: Kardos Ádám polgármester
Véleményezte: Pénzügyi Bizottság

Kardos Ádám: Ismertette a napirendi pontot, mely kiküldésre került.
Az előterjesztést a Pénzügyi Bizottság előzetesen véleményezte, felkéri Budai Viktort a Pénzügyi Bizottság elnökét, hogy ismertesse a bizottság döntését.

Budai Viktor: A Pénzügyi Bizottság tárgyalta az előterjesztést és elfogadásra javasolja.

Szabadi-Gál Rita: Az önkormányzat 2026. évi tervezett költségvetését és a tervezett beruházásokat figyelembe véve a közbeszerzési terv elkészült.

Kardos Ádám: Kérdezi, hogy van-e valakinek a napirenddel kapcsolatosan egyéb kérdése vagy észrevétele? Amennyiben nincs, kérte, hogy szavazzanak.

A Képviselő-testületből jelen levő 6 képviselő 6 igen, 0 nem és 0 tartózkodó szavazattal az alábbi határozatot hozta:

**Pákozd Nagyközség Önkormányzata
Képviselő-testületének**

56/2026. (III.30.) határozata

az éves összesített közbeszerzési terv elfogadásáról

Pákozd Nagyközség Önkormányzata Képviselő-testülete megtárgyalta Pákozd Nagyközség Önkormányzata 2026. évi Közbeszerzési Tervére vonatkozó előterjesztést, és az alábbi határozatot hozta:

1. A Képviselő-testület döntött arról, hogy a határozat 1. számú melléklete szerinti tartalommal fogadja el a 2026. évi Közbeszerzési Tervét.

2. A Képviselő-testület felkéri a jegyzőt, hogy a 2026. évi Közbeszerzési Tervet helyezze el az Önkormányzat iratai között és biztosítsa az érdeklődők és az illetékes szervek számára a zavartalan hozzáférést öt évig.

Felelős: Kardos Ádám polgármester

Szabadi-Gál Rita jegyző

Határidő: folyamatos

- 3. Napirendi pont:** Előterjesztés a „TOP-PLUSZ-3.3.1-21 - „Gyermeknevelést támogató humán infrastruktúra fejlesztése” tárgyú pályázati felhíváson nyertes TOP-PLUSZ-3.3.1-21 -FE1-2022-00032 azonosító számú, „A Pákozdi Nyitnikék Óvoda eszközbeszerzése” című pályázati projektek esetében „1 db új tisztán elektromos meghajtású kisbusz beszerzése” tárgyban indított egyszerűsített beszerzési eljárás eredményéről

Előterjesztő: Kardos Ádám polgármester

Véleményezte: Pénzügyi Bizottság

Kardos Ádám: Ismertette a napirendi pontot, mely kiküldésre került.

Az előterjesztést a Pénzügyi Bizottság előzetesen véleményezte, felkéri Budai Viktort a Pénzügyi Bizottság elnökét, hogy ismertesse a bizottság döntését.

Budai Viktor: A Pénzügyi Bizottság tárgyalta az előterjesztést és elfogadásra javasolja a legkedvezőbb ajánlatot adó Pappas Auto Magyarország Kft. ajánlatának elfogadását.

Szabadi-Gál Rita: A jármű beszerzésére árajánlatok bekérése történt meg a beszerzési szabályzatban foglaltak szerint, 3 kiválasztott gazdasági szereplőtől. A legkedvezőbb ajánlatot adó Pappas Auto Magyarország Kft adta bruttó 19 792 013 Ft összegben.

Kardos Ádám: Kérdezi, hogy van-e valakinek a napirenddel kapcsolatosan egyéb kérdése vagy észrevétele? Amennyiben nincs, kérte, hogy szavazzanak.

A Képviselő-testületből jelen levő 6 képviselő 6 igen, 0 nem és 0 tartózkodó szavazattal az alábbi határozatot hozta:

Pákozdi Nagyközség Önkormányzata Képviselő-testületének

57/2026. (III.30.) határozata

a „TOP-PLUSZ-3.3.1-21 - „Gyermeknevelést támogató humán infrastruktúra fejlesztése” tárgyú pályázati felhíváson nyertes TOP-PLUSZ-3.3.1-21 -FE1-2022-00032 azonosító számú, „A Pákozdi Nyitnikék Óvoda eszközbeszerzése” című pályázati projektek „1 db új tisztán elektromos meghajtású kisbusz beszerzése” tárgyban indított egyszerűsített beszerzési eljárás eredményéről

Pákozdi Nagyközség Önkormányzata Képviselő-testülete a fenti tárgyú előterjesztést megtárgyalta és az alábbi döntést hozta:

- Pákozdi Nagyközség Önkormányzatának Képviselő-testülete megtárgyalta a „TOP-PLUSZ-3.3.1-21 - „Gyermeknevelést támogató humán infrastruktúra fejlesztése” tárgyú pályázati felhíváson nyertes TOP-PLUSZ-3.3.1-21 -FE1-2022-00032 azonosító számú, „A Pákozdi Nyitnikék Óvoda eszközbeszerzése” című pályázati projektek esetében „1 db új tisztán elektromos meghajtású kisbusz beszerzése” tárgyú előterjesztést és elfogadja a

legkedvezőbb ajánlatot adó Pappas Auto Magyarország Kft (1133 Budapest, Kárpát u. 21.) bruttó 19 792 013 Ft összegű ajánlatát.

- A szerződésből eredően felmerült költségek finanszírozását Pákozdi Nagyközség Önkormányzata a 2026. évi költségvetésének „K64 Egyéb tárgyi eszköz beszerzése” előirányzaton biztosítja.
- Pákozdi Nagyközség Önkormányzatának Képviselő-testülete felhatalmazza a polgármestert vállalkozási szerződés/megrendelés aláírására és a szükséges jognyilatkozatok megtételére.

Felelős: Kardos Ádám polgármester

Határidő: azonnal

4. **Napirendi pont:** Előterjesztés a „TOP_Plusz-2.1.1-21- „Önkormányzati épületek energetikai korszerűsítése” című pályázati felhívásokon nyertes TOP_PLUSZ-2.1.1-21-FE1-2022-00014 azonosító számú, „Középületek épületenergetikai korszerűsítése Pákozdon” című pályázati projektek esetében „HMKE csatlakozási dokumentáció elkészítése Áramszolgáltatói jóváhagyásra” tárgyban indított egyszerűsített beszerzési eljárás eredményéről

Előterjesztő: Kardos Ádám polgármester

Véleményezte: Pénzügyi Bizottság

Kardos Ádám: Ismertette a napirendi pontot, mely kiküldésre került.

Az előterjesztést a Pénzügyi Bizottság előzetesen véleményezte, felkéri Budai Viktort a Pénzügyi Bizottság elnökét, hogy ismertesse a bizottság döntését.

Budai Viktor: Tájékoztatja a testületet, hogy adminisztratív hiba miatt a pénzügyi bizottság által előterjesztett határozati javaslatot módosítani szükséges, a beszerzés során megajánlott ár nem összesen árat jelölt, hanem teljesítési helyenkénti darab árat mindhárom ajánlattevő esetében, így a legalacsonyabb árat megajánló LI-MA TERV Kft ajánlati ára mindösszesen bruttó 476.250 Ft, melyet a pénzügyi bizottság elfogadásra javasol.

Szabadi-Gál Rita: A feladat ellátására árajánlatok bekérése történt meg a beszerzési szabályzatban foglaltak szerint, 3 kiválasztott gazdasági szereplőtől. A legkedvezőbb ajánlatot a LI-MA TERV Kft. adta.

Kardos Ádám: Kérdezi, hogy van-e valakinek a napirenddel kapcsolatosan egyéb kérdése vagy észrevétele? Amennyiben nincs, kérte, hogy szavazzanak.

A Képviselő-testületből jelen levő **6** képviselő **6 igen, 0 nem és 0 tartózkodó** szavazattal az alábbi határozatot hozta:

**Pákozdi Nagyközség Önkormányzata
Képviselő-testületének**

58/2026. (III.30.) határozata

a „TOP_Plusz-2.1.1-21- „Önkormányzati épületek energetikai korszerűsítése” című pályázati felhívásokon nyertes TOP_PLUSZ-2.1.1-21-FE1-2022-00014 azonosító számú, „Középületek épületenergetikai korszerűsítése Pákozdon” című pályázati projektek esetében „HMKE csatlakozási dokumentáció elkészítése Áramszolgáltatói jóváhagyásra” tárgyban indított egyszerűsített beszerzési eljárás eredményéről

Pákozdi Nagyközség Önkormányzata Képviselő-testülete a fenti tárgyú előterjesztést megtárgyalta és az alábbi döntést hozta:

- Pákozdi Nagyközség Önkormányzatának Képviselő-testülete megtárgyalta a „TOP_Plusz-2.1.1-21- „Önkormányzati épületek energetikai korszerűsítése” című pályázati felhívásokon nyertes TOP_PLUSZ-2.1.1-21-FE1-2022-00014 azonosító számú, „Középületek épületenergetikai korszerűsítése Pákozdon” című pályázati projektek esetében „HMKE csatlakozási dokumentáció elkészítése Áramszolgáltatói jóváhagyásra” tárgyú előterjesztést és elfogadja a legkedvezőbb ajánlatot adó LI-MA TERV Kft (8100 Várpalota, Arany János u. 11.) bruttó 476.250 Ft összegű ajánlatát.
- A szerződésből eredően felmerült költségek finanszírozását Pákozdi Nagyközség Önkormányzata a 2026. évi költségvetésének „K336 Szakmai tevékenységet segítő szolgáltatások” előirányzatban biztosítja.
- Pákozdi Nagyközség Önkormányzatának Képviselő-testülete felhatalmazza a polgármestert vállalkozási szerződés/megrendelés aláírására és a szükséges jognyilatkozatok megtételére.

Felelős: Kardos Ádám polgármester

Határidő: azonnal

5. Napirendi pont: Előterjesztés a NOÉ Speciális Kutató-mentő és Önkéntes Tűzoltó Egyesületnek nyújtandó vissza nem térítendő támogatásról

Előterjesztő: Kardos Ádám polgármester

Véleményezte: Pénzügyi Bizottság

Kardos Ádám: Ismertette a napirendi pontot, mely kiküldésre került.

Szabadi-Gál Rita: A NOÉ Speciális Kutató-mentő és Önkéntes Tűzoltó Egyesület a 800 000 Ft összegben nyújtott be támogatási kérelmet, mely összeggel az egyesület tűzoltógépjármű elhelyezésére gépkocsi beálló kialakítását és a működési költségeit finanszírozná

Kardos Ádám: Az előterjesztést a Pénzügyi Bizottság előzetesen véleményezte, felkéri Budai Viktort a Pénzügyi Bizottság elnökét, hogy ismertesse a bizottság döntését.

Budai Viktor: A Pénzügyi Bizottság tárgyalta az előterjesztést és 500 000 forint támogatási összeget javasol a képviselő-testület felé.

Kardos Ádám: Kérdezi, hogy van-e valakinek a napirenddel kapcsolatosan egyéb kérdése vagy észrevétele? Amennyiben nincs, kérte, hogy szavazzanak a bizottság javaslata alapján.

A Képviselő-testületből jelen levő 6 képviselő **6 igen, 0 nem és 0 tartózkodó** szavazattal az alábbi határozatot hozta:

**Pákozdi Nagyközség Önkormányzata
Képviselő-testületének**

59/2026. (III.30.) határozata

**a NOÉ Speciális Kutató-mentő és Önkéntes Tűzoltó Egyesületnek nyújtandó vissza
nem térítendő támogatásról**

Pákozd Nagyközség Önkormányzatának Képviselő-testülete megtárgyalta a tárgyi előterjesztést és az alábbi határozatot hozta:

1. A Képviselő-testület 500 000 Ft vissza nem térítendő támogatást biztosít a NOÉ Speciális Kutató-mentő és Önkéntes Tűzoltó Egyesület (székhely: 8095 Pákozd, Kossuth u. 92., adószám: 19309761-1-07-1-07, képviseli: Dari Csaba elnök) részére.
2. A Képviselő-testület a támogatás összegét a 2026. évi költségvetésében meghatározott „K512 Egyéb működési célú támogatások államháztartáson kívülre” előirányzaton biztosítja.
3. A Képviselő-testület felhatalmazza a polgármestert a támogatási szerződés aláírására.

Felelős: Kardos Ádám polgármester

Határidő: azonnal

6. **Napirendi pont:** Előterjesztés a nem közművel összegyűjtött háztartási szennyvíz begyűjtésére vonatkozó közszolgáltatással összefüggésben a közszolgáltató által készített 2025. évi költségelszámolás és adatszolgáltatás elfogadásáról
Előterjesztő: Kardos Ádám polgármester

Kardos Ádám: Az előterjesztés előzetesen kiküldésre került.

Szabadi-Gál Rita: Jogszabályi előírás, hogy a közszolgáltató köteles a közszolgáltatói tevékenységéről évente részletes költségelszámolást készíteni, és azt a tárgyévet követő év március 31-ig a települési önkormányzatnak benyújtani. A vállalkozó elkészítette és határidőben benyújtotta elszámolását.

Kardos Ádám: Kérdezi, hogy van-e valakinek a napirenddel kapcsolatosan egyéb kérdése vagy észrevétele? Amennyiben nincs, kérte, hogy szavazzanak.

A Képviselő-testületből jelen levő 6 képviselő 6 igen, 0 nem és 0 tartózkodó szavazattal az alábbi határozatot hozta:

**Pákozd Nagyközség Önkormányzata
Képviselő-testületének**

60/2026. (III.30.) határozata

a közszolgáltató által készített 2025. évi költségelszámolás elfogadásáról

Pákozd Nagyközség Önkormányzata Képviselő-testülete a fenti tárgyú előterjesztést megtárgyalta és az alábbi döntést hozta:

1. A Képviselő-testület elfogadja a Hazai Kommunális Kft. (2458 Kulcs, Rózsahégyi út 10.), mint közszolgáltató által készített 2025. évi költségelszámolást a nem közművel összegyűjtött háztartási szennyvíz begyűjtésére vonatkozó közszolgáltatással összefüggésben.
2. A Képviselő-testület tudomásul veszi a Hazai Kommunális Kft. (2458 Kulcs, Rózsahégyi út 10.), mint közszolgáltató által elszállított és tisztítás céljára átadott nem közművel összegyűjtött háztartási szennyvíz mennyiségéről történt adatszolgáltatást ingatlanonkénti bontásban.

Felelős: Kardos Ádám polgármester

Határidő: azonnal

- 7. Napirendi pont:** Előterjesztés Pákozdi Nagyközség Önkormányzata Képviselő-testületének a Képviselő-testület Szervezeti- és Működési Szabályzatáról szóló 9/2025 (VIII.5) önkormányzati rendelet módosításáról
Előterjesztő: Kardos Ádám polgármester
Véleményezte: Pénzügyi Bizottság

Kardos Ádám: Az előterjesztés előzetesen kiküldésre került.

Szabadi-Gál Rita: Szükséges az SZMSZ 2. mellékletének a módosítása a „Szennyvíz gyűjtése, tisztítása, elhelyezése” kormányzati funkció felvételével, a nem közművel összegyűjtött háztartási szennyvíz ártalmatlanítása kapcsán a kapcsolódó támogatás elszámolása miatt.

Kardos Ádám: Kérdezi, hogy van-e valakinek a napirenddel kapcsolatosan egyéb kérdése vagy észrevétele? Amennyiben nincs, kérte, hogy szavazzanak.

A Képviselő-testületből jelen levő 6 képviselő 6 igen, 0 nem és 0 tartózkodó szavazattal az alábbi rendeletet hozta:

**Pákozdi Nagyközség Önkormányzata
Képviselő-testületének**

3/2026. (...) önkormányzati rendelete

Pákozdi Nagyközség Önkormányzat Képviselő-testületének Szervezeti- és Működési Szabályzatáról szóló 9/2025 (VIII.5.) önkormányzati rendelet módosításáról

(A rendelet külön íven megszővegezve, a jegyzőkönyvhöz csatolva.)

- 8. Napirendi pont:** Előterjesztés a Pákozdi Sport Egyesületnek nyújtandó vissza nem térítendő támogatásról
Előterjesztő: Kardos Ádám polgármester
Véleményezte: Pénzügyi Bizottság

Kardos Ádám: Ismertette a napirendi pontot, mely kiküldésre került.

Az előterjesztést a Pénzügyi Bizottság előzetesen véleményezte, felkéri Budai Viktort a Pénzügyi Bizottság elnökét, hogy ismertesse a bizottság döntését.

Budai Viktor: A Pénzügyi Bizottság tárgyalta az előterjesztést és elfogadásra javasolja.

Szabadi-Gál Rita: A Pákozdi Sport Egyesület felhalmozási kiadásokra 2 000 000 Ft támogatást kér, melyet a Magyar Labdarúgó Szövetségtől elnyert támogatás kiegészítésére a sportpálya felújítására szeretne fordítani, valamint működési költségei fedezésének biztosítására 1 500 000 Ft támogatást kér.

Kardos Ádám: Kérdezi, hogy van-e valakinek a napirenddel kapcsolatosan egyéb kérdése vagy észrevétele? Amennyiben nincs, kérte, hogy szavazzanak.

A Képviselő-testületből jelen levő 6 képviselő 6 igen, 0 nem és 0 tartózkodó szavazattal az alábbi határozatot hozta:

**Pákozdi Nagyközség Önkormányzata
Képviselő-testületének**

61/2026. (III.30.) határozata

a Pákozdi Sport Egyesületnek nyújtandó vissza nem térítendő támogatásról

Pákozdi Nagyközség Önkormányzatának Képviselő-testülete megtárgyalta a tárgyi előterjesztést és az alábbi határozatot hozta:

1. A Képviselő-testület 3 500 000 Ft vissza nem térítendő támogatást biztosít a Pákozdi Sport Egyesület (székhely: 8095 Pákozdi, Budai u. 67., adószám: 19820576-1-07, képviseli: Szabó Ferenc) részére, melynek összegét Pákozdi Nagyközség Önkormányzata 1 500 000 Ft-ot a 2026. évi költségvetésének „K512 Egyéb működési célú támogatások államháztartáson kívülre” előirányzat terhére, 2 000 000 Ft-ot a 2026. évi költségvetésének „K512 Egyéb működési célú támogatások államháztartáson kívülre” sorról a K89 Felhalmozási célú egyéb támogatások államháztartáson kívülre” sorra történő átcsoportosítással biztosítja.
2. A Képviselő-testület felhatalmazza a polgármestert a támogatási szerződés aláírására.

Felelős: Kardos Ádám polgármester

Határidő: folyamatos

9. **Napirendi pont:** Előterjesztés az Aggteleki Barlangkutató Csoport Egyesületnek nyújtandó vissza nem térítendő támogatásról

Előterjesztő: Kardos Ádám polgármester

Véleményezte: Pénzügyi Bizottság

Kardos Ádám: Ismertette a napirendi pontot, mely kiküldésre került.

Az előterjesztést a Pénzügyi Bizottság előzetesen véleményezte, felkéri Budai Viktort a Pénzügyi Bizottság elnökét, hogy ismertesse a bizottság döntését.

Budai Viktor: A Pénzügyi Bizottság tárgyalta az előterjesztést és elfogadásra javasolja.

Szabadi-Gál Rita: Az Aggteleki Barlangkutató Csoport Egyesület működési költségeinek fedezésére, valamint a 8. osztály kirándulásának megszervezésére 1 000 000 Ft támogatást kér.

Kardos Ádám: Kérdezi, hogy van-e valakinek a napirenddel kapcsolatosan egyéb kérdése vagy észrevétele? Amennyiben nincs, kérte, hogy szavazzanak.

A Képviselő-testületből jelen levő 6 képviselő 5 igen, 0 nem és 1 tartózkodó szavazattal az alábbi határozatot hozta:

**Pákozdi Nagyközség Önkormányzata
Képviselő-testületének**

62/2026. (III.30.) határozata

az Aggteleki Barlangkutató Csoport Egyesületnek nyújtandó vissza nem térítendő támogatásról

Pákozdi Nagyközség Önkormányzatának Képviselő-testülete megtárgyalta a tárgyi előterjesztést és az alábbi határozatot hozta:

1. A Képviselő-testület 1.000.000,- Ft vissza nem térítendő támogatást biztosít az Aggteleki Barlangkutató Csoport Egyesület (székhely: 8095 Pákozdi, Kossuth u. 50., adószám: 18502765-1-07, képviseli: Szabó István) részére.
2. A támogatás összegét Pákozdi Nagyközség Önkormányzata a 2026. évi költségvetésének „K512 Egyéb működési célú támogatások államháztartáson kívülre” előirányzat terhére biztosítja.
3. A Képviselő-testület felhatalmazza a polgármestert a támogatási szerződés aláírására.

Felelős: Kardos Ádám polgármester
Határidő: folyamatos

- 10. Napirendi pont:** Előterjesztés a VADEX Mezőföldi Zrt-nek nyújtandó vissza nem térítendő támogatásról
Előterjesztő: Kardos Ádám polgármester
Véleményezte: Pénzügyi Bizottság

Kardos Ádám: Ismertette a napirendi pontot, mely kiküldésre került.
Az előterjesztést a Pénzügyi Bizottság előzetesen véleményezte, felkéri Budai Viktort a Pénzügyi Bizottság elnökét, hogy ismertesse a bizottság döntését.

Szabadi-Gál Rita: A VADEX Mezőföldi Zrt ingyenes gyermeknap program szervezését tervezi, melyhez 500 000 Ft támogatást kér. A program a Pákozdi-Sukorói Arborétum és Vadaspark területén kerül megrendezésre.

Andorka Péter: Sajnálja, hogy ez a támogatás nem kerül viszonzásra, mert amikor kimennek a Pagonyba az iskolával, akkor simán felszámolják az 1000 Forint/fő belépési díjat nekik.

Budai Viktor: A Pénzügyi Bizottság tárgyalta az előterjesztést és 400 000 Forintot javasol elfogadásra.

Kardos Ádám: Kérdezi, hogy van-e valakinek a napirenddel kapcsolatosan egyéb kérdése vagy észrevétele? Amennyiben nincs, kérte, hogy szavazzanak a bizottság javaslata alapján.

A Képviselő-testületből jelen levő 6 képviselő 6 igen, 0 nem és 0 tartózkodó szavazattal az alábbi határozatot hozta:

**Pákozdi Nagyközség Önkormányzata
Képviselő-testületének**

63/2026. (III.30.) határozata

a VADEX Mezőföldi Zrt-nek nyújtandó vissza nem térítendő támogatásról

Pákozdi Nagyközség Önkormányzatának Képviselő-testülete megtárgyalta a tárgyi előterjesztést és az alábbi határozatot hozta:

1. A Képviselő-testület 400 000 Ft vissza nem térítendő támogatást biztosít a VADEX Mezőföldi Zrt-nek (székhely: 8000 Székesfehérvár, Tolnai u. 1., cégjegyzékszám: 07-10-001091, adószám: 11108748-2-07 képviseli Majoros Gábor vezérigazgató)

2. A Képviselő-testület a kiadás fedezetét a 2026. évi a „K512 Egyéb működési célú támogatások államháztartáson kívülre” előirányzat terhére biztosítja
3. A Képviselő-testület felhatalmazza a polgármestert a támogatási szerződés aláírására.

Felelős: Kardos Ádám polgármester
Határidő: azonnal

- 11. Napirendi pont:** Előterjesztés ingatlanrész megvásárlásának felajánlásáról
Előterjesztő: Kardos Ádám polgármester
Véleményezte: Pénzügyi Bizottság

Kardos Ádám: Ismertette a napirendi pontot, mely kiküldésre került.
Az előterjesztést a Pénzügyi Bizottság előzetesen véleményezte, felkéri Budai Viktort a Pénzügyi Bizottság elnökét, hogy ismertesse a bizottság döntését.

Budai Viktor: A Pénzügyi Bizottság tárgyalta az előterjesztést és jelzi a képviselő-testület felé, hogy a költségvetésbe az idei évben nincs erre keret. Javasolja, hogy a jövő évi költségvetésbe, ha tudják, betervezni.

Kardos Ádám: Kérdezi, hogy van-e valakinek a napirenddel kapcsolatosan egyéb kérdése vagy észrevétele? Amennyiben nincs, kérte, hogy szavazzanak.

Pákozd Nagyközség Önkormányzata Képviselő-testületének

64/2026. (III.30.) határozata

a Pákozd 069/16 hrsz.-ú ingatlan területrészének megvásárlásáról

Pákozd Nagyközség Önkormányzata Képviselő-testülete a fenti tárgyú előterjesztést megtárgyalta és az alábbi döntést hozta:
a Pákozd 069/16 hrsz.-ú ingatlan 300 m² területrészének megvásárlására Pákozd Nagyközség Önkormányzatának a 2026. évi költségvetésében nincsen forrása, így a felajánlott ingatlanrészt nem vásárolja 2026. évben

Felelős: Kardos Ádám polgármester
Határidő: azonnal

- 12. Napirendi pont:** Előterjesztés lakossági kérelmekről
Előterjesztő: Kardos Ádám polgármester

Kardos Ádám: Ismertette a napirendi pontot a Bocskai utca lakóinak megkeresésével kapcsolatosan. Az utak karbantartását, ahogyan eddig is, az önkormányzat dolgozói végzik. Javasolja, hogy kikanyarodást segítő forgalmi tükör beszerzését indítsák meg.
Kérdezi, hogy van-e valakinek a napirenddel kapcsolatosan egyéb kérdése vagy észrevétele? Amennyiben nincs, kérte, hogy szavazzanak a javaslatról.

A Képviselő-testületből jelen levő 6 képviselő 6 igen, 0 nem és 0 tartózkodó szavazattal az alábbi határozatot hozta:

Pákozd Nagyközség Önkormányzata Képviselő-testületének

65/2026. (III.30.) határozata

a Bocskai utca lakóinak kérésről

Pákozdi Nagyközség Önkormányzata Képviselő-testülete a fenti tárgyú előterjesztést megtárgyalta és az alábbi döntést hozta:

Pákozdi Bocskai utca és a Szabadságharcos utca kereszteződésébe kikanyarodást segítő forgalmi tükrök beszerzését megindítja az önkormányzat.

Felelős: Kardos Ádám polgármester

Határidő: azonnal

Kardos Ádám: A Móra János utca lakosai lakóövezetet jelölő táblát vagy sebességcsökkentő táblát kérnek az utcába. Javasolja, hogy az önkormányzat vizsgálja meg hogy a „lakó-pihenő övezet” tábla elhelyezésére van-e lehetőség, ha igen, akkor azt pontosan hova célszerű elhelyezni. Kérdezi, hogy van-e valakinek a napirenddel kapcsolatosan egyéb észrevétele? Amennyiben nincs, kérte, hogy szavazzanak a javaslatról.

A Képviselő-testületből jelen levő 6 képviselő 6 igen, 0 nem és 0 tartózkodó szavazattal az alábbi határozatot hozta:

Pákozdi Nagyközség Önkormányzata Képviselő-testületének

66/2026. (III.30.) határozata

a Móra János utca lakóinak kérésről

Pákozdi Nagyközség Önkormányzata Képviselő-testülete a fenti tárgyú előterjesztést megtárgyalta és az alábbi döntést hozta:

Pákozdi Móra János utca forgalomtechnikai vizsgálata szükséges annak érdekében, hogy lakó-pihenő övezet közlekedési táblák kihelyezhetőek e.

Felelős: Kardos Ádám polgármester

Határidő: folyamatos

13. Napirendi pont: Előterjesztés a Pákozdi Kulturális Egyesületnek nyújtandó vissza nem térítendő támogatásról

Előterjesztő: Kardos Ádám polgármester

Véleményezte: Pénzügyi Bizottság

Kardos Ádám: Ismertette a napirendi pontot, mely kiküldésre került.

Az előterjesztést a Pénzügyi Bizottság előzetesen véleményezte, felkéri Budai Viktort a Pénzügyi Bizottság elnökét, hogy ismertesse a bizottság döntését.

Budai Viktor: A Pénzügyi Bizottság tárgyalta az előterjesztést és elfogadásra javasolja.

Szabadi-Gál Rita: A Pákozdi Kulturális Egyesület működési kiadásainak fedezetére 500 000 Ft vissza nem térítendő támogatást kér.

Kardos Ádám: Kérdezi, hogy van-e valakinek a napirenddel kapcsolatosan egyéb kérdése vagy észrevétele? Amennyiben nincs, kérte, hogy szavazzanak.

A Képviselő-testületből jelen levő 6 képviselő 6 igen, 0 nem és 0 tartózkodó szavazattal az alábbi határozatot hozta:

**Pákozdi Nagyközség Önkormányzata
Képviselő-testületének**

67/2026. (III.30.) határozata

a Pákozdi Kulturális Egyesületnek nyújtandó vissza nem térítendő támogatásról

Pákozdi Nagyközség Önkormányzatának Képviselő-testülete megtárgyalta a tárgyi előterjesztést és az alábbi határozatot hozta:

1. A Képviselő-testület 500 000 Ft vissza nem térítendő támogatást biztosít a Pákozdi Kulturális Egyesületnek (székhely: 8095 Pákozdi, Budai u. 72., adószám: 18142907-1-07, képviseli: Komáromy Orsolya).
2. A Képviselő-testület a kiadás fedezetét a 2026. évi költségvetésben meghatározott költségvetésének „K512 Egyéb működési célú támogatások államháztartáson kívülre” soron biztosítja.
3. A Képviselő-testület felhatalmazza a polgármestert a támogatási szerződés aláírására.

Felelős: Kardos Ádám polgármester

Határidő: azonnal

14. Napirendi pont: Előterjesztés a településrendezési eszközök módosításáról
Előterjesztő: Kardos Ádám polgármester

Kardos Ádám: Ismertette a napirendi pontot, mely kiküldésre került.

Szabadi-Gál Rita: A kiviteli tervek készítése során a terület-igénybevételi határok pontosítása, többlet igénybevételek megjelenítése miatt a településrendezési eszközök kis mértékű módosítása újra szükségessé válik.

Kardos Ádám: Kérdezi, hogy van-e valakinek a napirenddel kapcsolatosan egyéb kérdése vagy észrevétele? Amennyiben nincs, kérte, hogy szavazzanak.

A Képviselő-testületből jelen levő 6 képviselő 6 igen, 0 nem és 0 tartózkodó szavazattal az alábbi határozatot hozta:

**Pákozdi Nagyközség Önkormányzata
Képviselő-testületének**

68/2026. (III.30.) határozata

a településrendezési eszközök módosításáról

- I. Pákozdi Nagyközségi Önkormányzat Képviselő-testülete egyetért azzal, hogy az településrendezési eszközök módosítása szükséges a nemzetgazdasági szempontból kiemelt jelentőségű üggyé nyilvánított M7 autópálya Budapest és Balatonvilágos közötti szakasz 2×3 sávra bővítésének megvalósítása érdekében. A Képviselő-testület a

településrendezési eszközök módosítását elindítja, a terv egyeztetését a településtervek tartalmáról, elkészítésének és elfogadásának rendjéről, valamint egyes településrendezési sajátos jogintézményekről szóló 419/2021. (VII. 15.) Korm. rendelet szerinti egyszerűsített eljárással lefolytatja.

- II. Pákozd Nagyközségi Önkormányzat Képviselő-testülete elfogadja a települési főépítész által készített feljegyzést a megalapozó vizsgálat és az alátámasztó javaslat tartalmáról.
- III. Pákozd Nagyközségi Önkormányzat Képviselő-testülete felhatalmazza a polgármestert a háromoldalú településrendezési szerződés aláírására, amelyben az önkormányzat a településterv megrendelője, a finanszírozó az ÚT-TEST Mérnöki és Szolgáltató Kft. (székhelye: 1115 Budapest, Csóka utca 7-13.), a tervező a Fehér Vártervező Kft. (8000 Székesfehérvár, Rába utca 22.)

Határidő: folyamatos

Felelős: Kardos Ádám polgármester

15. Napirendi pont: Előterjesztés a Kossuth Lajos Művelődési Ház Közösségi Színtér használati szabályzatának a módosításáról

Előterjesztő: Kardos Ádám polgármester

Kardos Ádám: Az előterjesztés a mai napon kiküldésre került.

Szabadi-Gál Rita: A művelődésszervezővel történt egyeztetés során felmerült, hogy a napközbeni ellátás keretében gyermekek szervezett foglalkoztatása, azaz a napközis táborok nincsenek szabályozva a szabályzatban. Javasolja ezt szabályozni, valamint a szabályzat módosítás tervezet szerint a díját 20 000 Ft/napban meghatározni.

Kardos Ádám: Kérdezi, hogy van-e valakinek a napirenddel kapcsolatosan egyéb kérdése vagy észrevétele? Amennyiben nincs, kérte, hogy szavazzanak.

A Képviselő-testületből jelen levő 6 képviselő 6 igen, 0 nem és 0 tartózkodó szavazattal az alábbi határozatot hozta

Pákozd Nagyközség Önkormányzata Képviselő-testületének

69/2026. (III.30.) határozata

Kossuth Lajos Művelődési Ház Közösségi Színtér használati szabályzatának módosításáról

1. Pákozd Nagyközség Önkormányzata Képviselő-testülete megtárgyalta a Kossuth Lajos Művelődési Ház Közösségi Színtér használati szabályzatának módosításáról szóló előterjesztést és azt a melléklet szerinti tartalommal elfogadta.

Felelős: Kardos Ádám polgármester

Határidő: azonnal

16. Napirendi pont: Bejelentések:

- A bejelentések között, illetőleg a napirend után tárgyalandó témák:
- Képviselők bejelentései, felvilágosítás kérés (interpelláció)

Szabó Gábor: Érkezett egy bejelentés hozzá. Némelyik Önkormányzati dolgozó nem tölti ki a nyolcórás munkaidejét, illetve a takarítás is hagy némi kívánnivalót a művelődési házban.

Törzsök Erzsébet: Ő is kapott hasonló jellegű észrevételt, visszajelzést.

Kardos Ádám: Egyeztet az önkormányzat dolgozóival a munkaidő beosztással és a munkavégzéssel kapcsolatban.

Törzsök Erzsébet: Idősek köszöntése, csomag osztással kapcsolatos megkeresést kapott, miszerint Kápolnásnyéken, illetve a közelben itt-ott van ilyen. Nem a műsor kell nekik, hanem segítség és annak is akkor örülnének igazán, ha helyben, otthon kapnák meg, nem kéne érte menni.

Kardos Ádám: Egyeztet a környező településekkel, hogy náluk mi a rendje-módja az osztásoknak és következő ülésen térjünk vissza rá.

Törzsök Erzsébet: Újszülöttek fája kapcsán is kapott észrevételt, miszerint kimaradt egy szakasz a faültetés és a babacsomag bevezetése között.

Kardos Ádám: Nincs hely és sokat kell pótolni, nem gondozzák és elhalnak a fák, ezért lett a babacsomag.

Több napirendi pont nem lévén javasolná a jegyzőkönyvi hitelesítőnek, Szabó Gábor képviselő urat. Aki a javaslattal egyetért, kérte, hogy szavazzon.

A Képviselő-testületből jelen levő 6 képviselő 6 igen, 0 nem és 0 tartózkodó szavazattal az alábbi határozatot hozta:

**Pákozd Nagyközség Önkormányzata
Képviselő-testületének**

70/2026 (III.30.) határozata

jegyzőkönyv hitelesítőről

Pákozd Nagyközség Önkormányzata Képviselő testülete a testületi ülés jegyzőkönyve hitelesítőjének Szabó Gábor képviselő urat választotta meg.

Felelős: Kardos Ádám polgármester

Határidő: azonnal

Kardos Ádám: Javasolná a jegyzőkönyvi hitelesítőnek, Törzsök Erzsébet képviselő asszonyt. Aki a javaslattal egyetért, kérte, hogy szavazzon.

A Képviselő-testületből jelen levő 6 képviselő 6 igen, 0 nem és 0 tartózkodó szavazattal az alábbi határozatot hozta:

**Pákozd Nagyközség Önkormányzata
Képviselő-testületének**

71/2026. (III.30.) határozata

jegyzőkönyv hitelesítőről

Pákozdi Nagyközség Önkormányzata Képviselő testülete a testületi ülés jegyzőkönyve hitelesítőjének Törzsök Erzsébet képviselő asszonyt választotta meg.

Felelős: Kardos Ádám polgármester

Határidő: azonnal

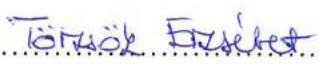
Kardos Ádám: A végzett munkát megköszönte, a nyilvános ülést bezárta.


.....
Kardos Ádám
polgármester




.....
Szabadi-Gál Rita
jegyző


.....
Szabó Gábor
települési képviselő,
mint hitelesítő


.....
Törzsök Erzsébet
települési képviselő,
mint hitelesítő



JELENLÉTI ÍV

Pákozd Nagyközség Önkormányzata Képviselő-testületének
2026. március 30.-án 16:00 órakor tartott
rendes nyilvános testületi üléséről

Szavazati joggal:

Kardos Ádám polgármester

.....
Kardos Ádám

Törzsök Erzsébet alpolgármester

.....
Törzsök Erzsébet

Budai Viktor

.....
Budai Viktor

Szabó Gábor

.....
Szabó Gábor

Dr. Németh Attila

.....
Dr. Németh Attila

Varga Tamás

.....
Varga Tamás

Andorka Péter

.....
Andorka Péter

Tanácskozási joggal:

Szabadi-Gál Rita jegyző

.....
Szabadi-Gál Rita

Steiner Viktória Gabriella
gazdálkodási csoportvezető

.....
—

Jegyzőkönyvvezető:

Szücs-Kovács Roxána

.....
Szücs-Kovács Roxána

Továbbá:

Név

Kügesórh János
MUNKÁCSI PÁL
Dári Csaba

Alírás

Kügesórh János
Dári Csaba

Handwriting practice area with horizontal dotted lines and a large blue loop.



**Pákozdi Nagyközség
polgármestere**

☒ 8095 Pákozdi, Hősök tere 9.

☎ 30-140-4004

e-mail: polgarmester@pakozd.hu

Ügyiratszám: PAK/1457/2026

MEGHÍVÓ

Pákozdi Nagyközség Önkormányzata Képviselő-testülete rendes ülését

2026. március 30.-án hétfőn 16:00 órakor

tartja a Pákozdi Polgármesteri Hivatalban, melyre ezúton tisztelettel meghívom.

Napirendi pont:

- Napirendi pont:** Tájékoztatás a lejárt határidejű határozatok végrehajtásáról
Előterjesztő: Kardos Ádám polgármester
- Napirendi pont:** Javaslat az éves összesített közbeszerzési terv elfogadására
Előterjesztő: Kardos Ádám polgármester
Véleményezte: Pénzügyi Bizottság
- Napirendi pont:** Előterjesztés a „TOP-PLUSZ-3.3.1-21 - „Gyermeknevelést támogató humán infrastruktúra fejlesztése” tárgyú pályázati felhíváson nyertes TOP-PLUSZ-3.3.1-21 -FE1-2022-00032 azonosító számú, „A Pákozdi Nyitnikék Óvoda eszközbeszerzése” című pályázati projektek esetében „1 db új tisztán elektromos meghajtású kisbusz beszerzése” tárgyban indított egyszerűsített beszerzési eljárás eredményéről
Előterjesztő: Kardos Ádám polgármester
Véleményezte: Pénzügyi Bizottság
- Napirendi pont:** Előterjesztés a „TOP_Plusz-2.1.1-21- „Önkormányzati épületek energetikai korszerűsítése” című pályázati felhívásokon nyertes TOP_PLUSZ-2.1.1-21-FE1-2022-00014 azonosító számú, „Középületek épületenergetikai korszerűsítése Pákozdon” című pályázati projektek esetében „HMKE csatlakozási dokumentáció elkészítése Áramszolgáltatói jóváhagyásra” tárgyban indított egyszerűsített beszerzési eljárás eredményéről
Előterjesztő: Kardos Ádám polgármester
Véleményezte: Pénzügyi Bizottság
- Napirendi pont:** Előterjesztés a NOÉ Speciális Kutató-mentő és Önkéntes Tűzoltó Egyesületnek nyújtandó vissza nem térítendő támogatásról
Előterjesztő: Kardos Ádám polgármester
Véleményezte: Pénzügyi Bizottság
- Napirendi pont:** Előterjesztés a nem közművel összegyűjtött háztartási szennyvíz begyűjtésére vonatkozó közszolgáltatással összefüggésben a közszolgáltató által készített 2025. évi költségelszámolás és adatszolgáltatás elfogadásáról
Előterjesztő: Kardos Ádám polgármester

7. **Napirendi pont:** Előterjesztés Pákozdi Nagyközség Önkormányzata Képviselő-testületének a Képviselő-testület Szervezeti- és Működési Szabályzatáról szóló 9/2025 (VIII.5) önkormányzati rendelet módosításáról
Előterjesztő: Kardos Ádám polgármester
Véleményezte: Pénzügyi Bizottság
8. **Napirendi pont:** Előterjesztés a Pákozdi Sport Egyesületnek nyújtandó vissza nem térítendő támogatásról
Előterjesztő: Kardos Ádám polgármester
Véleményezte: Pénzügyi Bizottság
9. **Napirendi pont:** Előterjesztés az Aggteleki Barlangkutató Csoport Egyesületnek nyújtandó vissza nem térítendő támogatásról
Előterjesztő: Kardos Ádám polgármester
Véleményezte: Pénzügyi Bizottság
10. **Napirendi pont:** Előterjesztés a VADEX Mezőföldi Zrt-nek nyújtandó vissza nem térítendő támogatásról
Előterjesztő: Kardos Ádám polgármester
Véleményezte: Pénzügyi Bizottság
11. **Napirendi pont:** Előterjesztés ingatlanrész megvásárlásának felajánlásáról
Előterjesztő: Kardos Ádám polgármester
Véleményezte: Pénzügyi Bizottság
12. **Napirendi pont:** Előterjesztés lakossági kérelmekről
Előterjesztő: Kardos Ádám polgármester
13. **Napirendi pont:** Előterjesztés a Pákozdi Kulturális Egyesületnek nyújtandó vissza nem térítendő támogatásról
Előterjesztő: Kardos Ádám polgármester
Véleményezte: Pénzügyi Bizottság
14. **Napirendi pont:** Bejelentések:
- A bejelentések között, illetőleg a napirend után tárgyalandó témák:
- Képviselők bejelentései, felvilágosítás kérés (interpelláció)

Kérem, az ülésen szíveskedjen részt venni.

Pákozdi, 2026. március 26.

Tisztelettel:



Kardos Ádám
polgármester



Pákozd Nagyközség
polgármestere
✉ 8095 Pákozd, Hősök tere 9.
☎ 22/258-403
E-mail: polgarmester@pakozd.hu

Tárgy: Tájékoztatás a lejárt határidejű határozatok végrehajtásáról
Előterjesztő: Kardos Ádám polgármester
Az előterjesztést készítette: Szabadi-Gál Rita jegyző

Melléklet: -

A tárgyalás módja: Az előterjesztést nyilvános ülésen kell tárgyalni.
A szavazás módja: A döntéshozatal egyszerű többséget igényel.

ELŐTERJESZTÉS

Pákozd Nagyközség Önkormányzata Képviselő-testületének 2026. március 30. napján tartandó rendes nyilvános ülésére

1. Napirendi pont: Tájékoztatás a lejárt határidejű határozatok végrehajtásáról

Tisztelt Képviselő-testület!

Mellékelten beterveztem a **2026. február 23.-i** rendes nyilvános és zárt, valamint a **2026. február 27.-i** nyilvános rendkívüli testületi ülésen hozott határozatok végrehajtásáról, valamint a folyamatban lévő határozatokról szóló tájékoztatót. Az egyes határozatok szövegét követően vastag betűvel szedve található az arra tett intézkedés, tájékoztatás.

34/2026. (II.23.) határozata napirendről intézkedést nem igényel

35/2026. (II.23.) határozata a lejárt határidejű határozatok végrehajtásáról intézkedést nem igényel

36/2026. (II.23.) határozata a Kossuth Lajos Művelődési Ház Közösségi Szintér 2026. évi közművelődési munkatervének elfogadásáról- az elfogadott munkaterv átadásra került a művelődésszervezőnek

37/2026. (II.23.) határozata az óvodai és bölcsődei beíratást megelőző hirdetmény közzétételéről a jegyző a határozat tartalmát a hirdetőtáblán és a település honapján közzé tette

38/2026. (II.23.) határozata a szavazatszámoló bizottsági tagok megválasztásáról- a helyi választási iroda nyilvántartásba vette, eskütelre 2026. április 8. napján kerül sor

39/2026. (II.23.) határozata a napi intézményi ételmezési térítési díj alkalmazásáról szóló 13/2019 (XII.19.) önkormányzati rendelet felülvizsgálatáról az elfogadott Képviselő-testület határozat átadásra került a gazdálkodási csoportvezető részére

40/2026. (II.23.) határozata a Velencei Szakorvosi Rendelőintézet kérelméről elfogadott Képviselő-testület határozat megküldésre került a Velencei Szakorvosi Rendelőintézet részére

41/2026. (II.23.) határozata a településrendezési eszközök 6. módosításával összefüggésben a 29/2026.(II.12.) Képviselő-testületi döntés módosításáról- a településtervező részére megküldésre került az elfogadott döntés

42/2026. (II.23.) határozata a Kossuth Lajos Művelődési Ház Közösségi Szintér használati szabályzatáról az elfogadott Képviselő-testület határozat átadásra került a művelődésszervező, valamint a gazdálkodási csoport részére

43/2026. (II.23.) **határozata** a Pákozdi Sport Egyesületnek nyújtott vissza nem térítendő támogatás felhasználási határidejének meghosszabbításáról **az elfogadott Képviselő-testület határozat átadásra került a gazdálkodási csoportvezető részére**

44/2026. (II.23.) **határozata** jegyzőkönyv hitelesítőről **intézkedést nem igényel**

45/2026. (II.23.) **határozata** jegyzőkönyv hitelesítőről **intézkedést nem igényel**

zárt 46/2026. (II.23.) **határozata** napirendről **intézkedést nem igényel**

zárt 47/2026. (II.23.) **határozata** pénztartozás részletekben történő megfizetésének engedélyezéséről **részletfizetési megállapodás aláírásra került**

zárt 48/2026. (II.23.) **határozata** jegyzőkönyv hitelesítőről **intézkedést nem igényel**

zárt 49/2026. (II.23.) **határozata** jegyzőkönyv hitelesítőről **intézkedést nem igényel**

50/2026. (II.27.) **határozata** napirendről **intézkedést nem igényel**

51/2026. (II.27.) **határozata** a „Versenyképes Járások Program által támogatott „Településüzemeltetési eszközök beszerzése Pákozdi Nagyközség Önkormányzata részére” pályázati projekt kapcsán közbeszerzés lebonyolítása során közbeszerzési szakértői tevékenység elvégzése” tárgyban indított egyszerűsített beszerzési eljárás eredményéről **az elfogadott Képviselő-testület határozat átadásra került a gazdálkodási csoportvezető részére, szerződés megkötésre került**

52/2026. (II.27.) **határozata** jegyzőkönyv hitelesítőről **intézkedést nem igényel**

53/2026. (II.27.) **határozata** jegyzőkönyv hitelesítőről **intézkedést nem igényel**

Pákozdi, 2026. március 24.

Kardos Ádám s.k.
polgármester

Határozati javaslat
Pákozdi Nagyközség Önkormányzata Képviselő-testületének
.../2026. (....) határozata

a lejárt határidejű határozatok végrehajtásáról

Pákozdi Nagyközség Önkormányzat Képviselő-testülete megtárgyalta és elfogadja a 2026. február 23.-i rendes nyilvános és zárt, valamint a 2026. február 27.-i nyilvános rendkívüli testületi ülésen hozott határozatok végrehajtásáról szóló tájékoztatást.

Felelős: Kardos Ádám polgármester

Határidő: azonnal



Pákozd Nagyközség

Polgármestere

☒ 8095 Pákozd, Hősök tere 9.

☎ 30/140-4004

E-mail: polgarmester@pakozd.hu

Tárgy: Javaslat az éves összesített közbeszerzési terv elfogadására

Előterjesztő: Kardos Ádám polgármester

Az előterjesztést készítette: Steiner Viktória Gabriella gazdálkodási csoportvezető

Véleményezte: Pénzügyi Bizottság

Melléklet: Közbeszerzési terv

A tárgyalás módja: Az előterjesztést **nyilvános ülésen** kell tárgyalni.

A szavazás módja: A döntéshozatal **egyszerű többséget** igényel.

ELŐTERJESZTÉS

Pákozd Nagyközség Önkormányzata Képviselő-testületének 2026. március 30. napján tartandó rendes nyilvános ülésére

2. Napirendi pont: Javaslat az éves összesített közbeszerzési terv elfogadására

Tisztelt Képviselő-testület!

A közbeszerzésekről szóló 2015. évi CXLI. törvény (Kbt.) 42. § (1) bekezdésében foglalt előírás szerint az ajánlatkérőként eljáró szervezeteknek, így Pákozd Nagyközség Önkormányzatának a költségvetési év elején, legkésőbb március 31. napjáig éves összesített közbeszerzési tervet kell készítenie az adott évre tervezett közbeszerzéseiről. A közbeszerzési tervet az ajánlatkérőnek legalább öt évig meg kell őriznie. Az ajánlatkérő a közbeszerzési tervben nem szereplő közbeszerzésre, vagy a tervben foglaltakhoz képest módosított közbeszerzésre vonatkozó eljárást is lefolytathatja, ha az általa előre nem látható okból előállt közbeszerzési igény, vagy egyéb változás merült fel. Ezekben az esetekben a közbeszerzési tervet módosítani kell az ilyen igény, vagy egyéb változás felmerülésekor, megadva a módosítás indokát is. A Kbt. 15. § (1) bekezdés b) pontja szerinti nemzeti közbeszerzési értékhatárt a Magyarország központi költségvetéséről szóló 2025. évi LXIX. törvény törvényben kell meghatározni, amelyek 2026. január 1-jétől 2026. december 31-éig a 74. § (1) bekezdése alapján az alábbiak:

75. § (1) A közbeszerzésekről szóló 2015. évi CXLI. törvény 15. § (1) bekezdés b) pontja szerinti nemzeti közbeszerzési értékhatár - kivéve a közszolgáltatói szerződésekre vonatkozó értékhatárt - 2026. január 1-jétől 2026. december 31-éig

- a) árubeszerzés esetében 20,0 millió forint,*
- b) építési beruházás esetében 60,0 millió forint,*
- c) építési koncesszió esetében 100,0 millió forint,*
- d) szolgáltatás megrendelése esetében 20,0 millió forint,*
- e) szolgáltatási koncesszió esetében 30,0 millió forint.*

Áttekintve az önkormányzat 2026. évi tervezett költségvetését és a tervezett beruházásokat a közbeszerzési terv elfogadását a melléklet szerint terjesztem elő.

Tekintettel a fentiekre kérem a Tisztelt képviselő-testületet a napirend előterjesztés szerinti elfogadására.

Pákozd, 2026. március 23.

Kardos Ádám s.k.
polgármester

Határozati javaslat
Pákozd Nagyközség Önkormányzata Képviselő-testületének
.../2026. (III.30.) határozata

az éves összesített közbeszerzési terv elfogadásáról

Pákozd Nagyközség Önkormányzata Képviselő-testülete megtárgyalta Pákozd Nagyközség Önkormányzata 2026. évi Közbeszerzési Tervére vonatkozó előterjesztést, és az alábbi határozatot hozta:

1. A Képviselő-testület döntött arról, hogy a határozat 1. számú melléklete szerinti tartalommal fogadja el a 2026. évi Közbeszerzési Tervét.
2. A Képviselő-testület felkéri a jegyzőt, hogy a 2026. évi Közbeszerzési Tervet helyezze el az Önkormányzat iratai között és biztosítsa az érdeklődők és az illetékes szervek számára a zavartalan hozzáférést öt évig.

Felelős: Kardos Ádám polgármester
Szabadi-Gál Rita jegyző

Határidő: folyamatos

Pákozdi Nagyközség Önkormányzatának

2026. évi közbeszerzési terve

| A közbeszerzés tárgya | Közbeszerzés tervezett mennyisége | A közbeszerzés becsült értéke (nettó Ft) | Irányadó eljárásrend | Tervezett eljárási típus | Időbeli ütemezés | | Sor kerül-e vagy sor került-e az adott közbeszerzéssel összefüggésben előzetes összesített tájékoztató közzétételére? |
|---|---|--|----------------------------|---|--|--|---|
| | | | | | Az eljárás megindításának, illetve a közbeszerzés megvalósításának tervezett időpontja | A szerződés teljesítésének várható időpontja vagy a szerződés időtartama | |
| I. Árbeszerzés | | | | | | | |
| Településüzemeltetési eszköz beszerzése | 1 db nagy teherbírású billenő platós teherautó | 24.235.000,- Ft | Nemzeti eljárásrend | Kbt. 112. § (1) bekezdés b.) pontja szerinti hirdetményvel induló, nyílt eljárás | 2026. II. negyedév | 2026. IV. negyedév | nem |
| CPV kód: 34134000 Platós és billenőszekrényes teherautók | | | | | | | |
| Településüzemeltetési eszköz beszerzése | 1 db univerzális kotró-gép rakodó-gép | 40.944.882,- Ft | Nemzeti eljárásrend | Kbt. 112. § (1) bekezdés b.) pontja szerinti hirdetményvel induló, nyílt eljárás | 2026. III. negyedév | 2027. II. negyedév | nem |
| CPV kód: 43251000 Homlokrakodó mélyásó kotróval | | | | | | | |
| II. Építési beruházás | | | | | | | |
| Középületek épületenergetikai korszerűsítése | 3 db épület energetikai felújítása | 52.231.936,-Ft | Nemzeti eljárásrend | Kbt. 112. § (1) bekezdés b.) pontja szerinti hirdetményvel induló, nyílt eljárás | 2026. II. negyedév | 2027. II. negyedév | nem |
| CPV kód: 40000000-2 Villamos áram, gáz, atomenergia és | | | | | | | |

| | | | | | | | | | | |
|--|---|------------------|---------------------|---|--------------------|--------------------|--------------|--|--|--------------|
| fűtőanyagok, gőz, melegvíz és egyéb energiaforrások | | | | | | | | | | |
| Turisztikai látogatóközpont létrehozása CPV kód: 45210000-2 Magasépítési munka | 1 darab épület és kerthelyiség építése, felújítása, park építés | 255.137.795,- Ft | Nemzeti eljárásrend | Kbt. 112. § (1) pontja szerinti hirdetményrel induló, nyílt eljárás | 2026. II. negyedév | 2027. IV. negyedév | nem | | | |
| III. Szolgáltatás megrendelés | | Nem releváns | Nem releváns | Nem releváns | Nem releváns | Nem releváns | Nem releváns | | | Nem releváns |
| IV. Építési koncesszió | | Nem releváns | Nem releváns | Nem releváns | Nem releváns | Nem releváns | Nem releváns | | | Nem releváns |
| V. Szolgáltatási koncesszió | | Nem releváns | Nem releváns | Nem releváns | Nem releváns | Nem releváns | Nem releváns | | | Nem releváns |

Jelen közbeszerzési tervet Pákozd Nagyközség Önkormányzatának Képviselő-testülete a/2026. (III.30.) számú határozatával fogadta el.

Pákozd, 2025. március 30.

Kardos Ádám
polgármester



Pákozd Nagyközség polgármestere

✉ 8095 Pákozd, Hősök tere 9.

☎ 30-140-4004

E-mail: polgarmester@pakozd.hu

Tárgy: Előterjesztés a „TOP-PLUSZ-3.3.1-21 - „Gyermekevelést támogató humán infrastruktúra fejlesztése” tárgyú pályázati felhíváson nyertes TOP-PLUSZ-3.3.1-21 -FE1-2022-00032 azonosító számú, „A Pákozd Nyitnikék Óvoda eszközbeszerzése” című pályázati projektek esetében „1 db új tisztán elektromos meghajtású kisbusz beszerzése” tárgyban indított egyszerűsített beszerzési eljárás eredményéről

Előterjesztő: Kardos Ádám polgármester

Az előterjesztést készítette: Steiner Viktória Gabriella gazdálkodási csoportvezető

Véleményezte: Pénzügyi Bizottság

Melléklet: 1 db ajánlati felhívás, 3 db ajánlat, 3 db teremékadatlap, 1 db árajánlat összesítő

A tárgyalás módja: Az előterjesztést **nyilvános ülésen** kell tárgyalni.

A szavazás módja: A döntéshozatal **egyszerű többséget** igényel.

ELŐTERJESZTÉS

Pákozd Nagyközség Önkormányzata Képviselő-testületének 2026. március 30. napján tartandó rendes, nyilvános ülésére

3. Napirendi pont Előterjesztés a „TOP-PLUSZ-3.3.1-21 - „Gyermekevelést támogató humán infrastruktúra fejlesztése” tárgyú pályázati felhíváson nyertes TOP-PLUSZ-3.3.1-21 -FE1-2022-00032 azonosító számú, „A Pákozd Nyitnikék Óvoda eszközbeszerzése” című pályázati projektek esetében „1 db új tisztán elektromos meghajtású kisbusz beszerzése” tárgyban indított egyszerűsített beszerzési eljárás eredményéről

Tisztelt Képviselő-testület!

Pákozd Nagyközség Önkormányzata, a TOP-PLUSZ-3.3.1-21 - „Gyermekevelést támogató humán infrastruktúra fejlesztése” tárgyú pályázati felhíváson nyertes TOP-PLUSZ-3.3.1-21 -FE1-2022-00032 azonosító számú, „A Pákozd Nyitnikék Óvoda eszközbeszerzése” című pályázati projektek esetében „1 db új tisztán elektromos meghajtású kisbusz beszerzése” tárgyban, a közbeszerzési értékhatárt el nem érő, de a beszerzési értékhatárt meghaladó feladatok ellátására árajánlatokat kért be a beszerzési szabályzatban foglaltak szerint 3 kiválasztott gazdasági szereplőtől.

1. Fábíán Kft (8000 Székesfehérvár, Budai út 175.)
2. Pappas Auto Magyarország Kft (1133 Budapest, Kárpát u. 21.)
3. Autócentrum Szabó Kft (1221 Budapest, Pedellus u. 1.)

Három árajánlat érkezett határidőn belül, 2026. március 12. 10:00 óráig.

A felhívásra beérkezett ajánlatok a következők voltak:

- | | |
|--|-------------------|
| 1. Fábíán Kft (8000 Székesfehérvár, Budai út 175.) | br. 22.180.985 Ft |
| 2. Pappas Auto Magyarország Kft (1133 Budapest, Kárpát u. 21.) | br. 19.792.013 Ft |
| 3. Autócentrum Szabó Kft (1221 Budapest, Pedellus u. 1.) | br. 21.000.000 Ft |

Fentebb leírtak alapján a tárgyi eszköz beszerzésére az ajánlattételi felhívásban rögzített követelményeknek eleget téve a legkedvezőbb ajánlatot a Pappas Auto Magyarország Kft (1133 Budapest, Kárpát u. 21.) nyújtotta be bruttó 19.792.013 Ft összegben.

Fentiekre tekintettel javaslom a Pappas Auto Magyarország Kft (1133 Budapest, Kárpát u. 21.) ajánlatának elfogadását és a vonatkozó szerződés megkötését.

Kérem a Tisztelt Képviselő-testületet, hogy az előterjesztést megtárgyalni és döntésüket meghozni szíveskedjenek.

Pákozd, 2026. március 23.

Kardos Ádám s.k.
polgármester

HATÁROZATI JAVASLAT

Pákozd Nagyközség Önkormányzata Képviselő-testületének .../2026. (.....) határozata

a „TOP-PLUSZ-3.3.1-21 - „Gyermeknevelést támogató humán infrastruktúra fejlesztése” tárgyú pályázati felhíváson nyertes TOP-PLUSZ-3.3.1-21 -FE1-2022-00032 azonosító számú, „A Pákozdi Nyitnikék Óvoda eszközbeszerzése” című pályázati projektek „1 db új tisztán elektromos meghajtású kisbusz beszerzése” tárgyban indított egyszerűsített beszerzési eljárás eredményéről

Pákozd Nagyközség Önkormányzata Képviselő-testülete a fenti tárgyú előterjesztést megtárgyalta és az alábbi döntést hozta:

- Pákozd Nagyközség Önkormányzatának Képviselő-testülete megtárgyalta a „TOP-PLUSZ-3.3.1-21 - „Gyermeknevelést támogató humán infrastruktúra fejlesztése” tárgyú pályázati felhíváson nyertes TOP-PLUSZ-3.3.1-21 -FE1-2022-00032 azonosító számú, „A Pákozdi Nyitnikék Óvoda eszközbeszerzése” című pályázati projektek esetében „1 db új tisztán elektromos meghajtású kisbusz beszerzése” tárgyú előterjesztést és elfogadja a legkedvezőbb ajánlatot adó Pappas Auto Magyarország Kft (1133 Budapest, Kárpát u. 21.) bruttó 19.792.013 Ft összegű ajánlatát.

A szerződésből eredően felmerült költségek finanszírozását Pákozd Nagyközség Önkormányzata a 2026. évi költségvetésének „K64 Egyéb tárgyi eszköz beszerzése” előirányzatán biztosítja.

- Pákozd Nagyközség Önkormányzatának Képviselő-testülete felhatalmazza a polgármestert vállalkozási szerződés/megrendelés aláírására és a szükséges jognyilatkozatok megtételére.

Felelős: Kardos Ádám polgármester

Határidő: azonnal



Pákozd Nagyközség Polgármestere

8095 Pákozd, Hősök tere 9.

Tel.: 22-258-415, 06-30-140-4004

E-mail: polgarmester@pakozd.hu

Ügyiratszám: PAK/73-8 /2026

Ügyintéző: Steiner Viktória

Tárgy: Áránlat kérés – 1 db új tisztán elektromos meghajtású kisbusz beszerzése

Tisztelt Ajánlattevő!

Kérem, hogy az alábbi feltételek figyelembe vétele mellett szíveskedjen ajánlatot adni a TOP-PLUSZ-3.3.1-21-FE1 - „Gyermeknevelést támogató humán infrastruktúra fejlesztése” tárgyú pályázati felhíváson nyertes **TOP-PLUSZ-3.3.1-21-FE1-2022-00032** azonosító számú, „A Pákozd Nyitnikék Óvoda eszközbeszerzése” című pályázati projektek esetében **„1 db új tisztán elektromos meghajtású kisbusz beszerzése” tárgyában.**

Ajánlatkérő neve, címe, elérhetősége:

| | |
|------------------------------|--|
| Neve: | Pákozd Nagyközség Önkormányzata |
| Címe: | 8095 Pákozd, Hősök tere 9. |
| Adószáma: | 15727457-2-07 |
| Hivatalos képviselő: | Kardos Ádám, polgármester |
| Kapcsolattartó: | Steiner Viktória, gazdálkodási csoportvezető |
| Kapcsolattartó telefonszáma: | +36 30/394 6057 |
| Kapcsolattartó e-mail címe: | gazdalkodas@pakozd.hu |

Az ellátandó feladat meghatározása:

Az Ajánlatkérő a **TOP-PLUSZ-3.3.1-21-FE1-2022-00032** számú, „A Pákozd Nyitnikék Óvoda eszközbeszerzése” címen benyújtott pályázata támogatásban részesült, melyre való tekintettel 1 db, tisztán elektromos meghajtású, 9 fő szállítására alkalmas személyszállító gépjárművet kíván beszerezni, a beszerzendő gépjárművek kategóriája „a közúti járművek műszaki megvizsgálásáról szóló 5/1990. (IV. 12.) KÖHÉM rendelet” alapján: M1 osztály.

A megjelölt feladat teljesítése a szolgáltatás tárgyában kötendő szerződés vagy megrendelés aláírásával kezdődik.

Az ellátandó feladat részletezése:

Az adott eszközbeszerzés megjelölése 1 db, új, tisztán elektromos meghajtású, 9 fő szállítására alkalmas személyszállító kisbusz beszerzése, a Pályázati Felhívás 2.3. C) 4) pontjában meghatározott 397/2022. (X. 20.) Korm. rendelet előírásainak figyelembe vétele mellett

A szállítandó kisbusz főbb műszaki paraméterei:

- a közúti járművek műszaki megvizsgálásáról szóló 5/1990. (IV. 12.) KÖHÉM rendelet szerinti M1 járműkategória;
- környezetvédelmi besorolása: 5E – tisztán elektromos hajtású;
- a gépjármű össztömege nem haladja meg a 3500 kg-ot;
- a meghajtómotor névleges teljesítménye: min. 100 KW;
- az akkumulátor névleges kapacitása: min. 60 KWh;
- a gépjármű hatótávja min. 250 km (WLTP szerinti kombinált érték alapján, a szabadon felhasználható akkumulátor kapacitás

figyelembevételével);

- teljes befogadóképesség: gépjárművezető + 8 db fix 3 pontos biztonsági övvel felszerelt ülőhely;
- alkalmas az IEC61851-23 töltési szabvány szerint, az IEC 62196-3 szabványnak megfelelő CCS type2 combo csatlakozóval ellátott – a gyártó saját töltőjétől független, az európai uniós jogszabályoknak és minősítésnek megfelelő – töltőberendezéssel való töltésre.

Ajánlatkérő új gépjármű megajánlását várja el.

Ajánlatkérő további elvárása:

- a gyártó által szerelt abroncson felül 1 garnitúra méretegyező acélfelnivel szerelt évszaknak megfelelő abroncs;
- a megajánlandó gépjárműnek rendelkeznie kell az alapfelszereltségen kívül légkondicionáló berendezéssel (utastérben is);
- az árajánlat tartalmazza az üzembe helyezés költségét;
- a tiszta gépjárművekre vonatkozó kibocsátási küszöbértékek
 - CO₂ 0 g/km,
 - valós vezetési feltételek melletti légszennyezőanyag-kibocsátás: 0.

Ajánlathoz a 397/2022. (X.20.) Kormány rendelet 3.§ szerinti jármű megfelelőségi nyilatkozat benyújtása is elvárt és megajánlott gépjármű termékadatlapja.

Teljesítési határidő: 2026.12.31.

Az Árajánlatkérő hiánypótlásra **egy alkalommal biztosít lehetőséget.**
Részajánlattétel nem lehetséges.

Az ajánlat benyújtásának módja, helye:

Az ajánlatot elektronikusan (e-mailben) vagy papír alapon (személyesen vagy postai úton) kell benyújtani az alábbi elérhetőségeken:

E-mail: gazdalkodas@pakozd.hu
Személyesen vagy postai úton: 8095 Pákozd, Hősök tere 9.

Az árajánlat elektronikus úton történő benyújtása: **Az árajánlatot eredetiben alá kell írni, be kell szkennelni, és e-mailben meg kell küldeni az ajánlattételi határidőig a fent megadott e-mail címre.**

Az árajánlat papír alapon való benyújtása: **Az árajánlatot a cégjegyzésre jogosult(ak) által cégszerűen aláírva, 1 (egy) eredeti példányban személyesen vagy postai úton kell megküldeni az ajánlattételi határidőig a fent megadott címre.**

Ajánlattételi határidő: Az ajánlat **2026. március 12. 10:00 óráig** nyújtható be.

Ajánlattételi kötöttség minimális időtartama: Az ajánlattételi határidő lejártától számított 60 nap.

Feltételek, melyek fennállása esetén alkalmas az ajánlatot tevő szolgáltató a szerződés teljesítésére:

Az ajánlatot tevő szolgáltató bejegyzett tevékenységi körében az alábbi TEÁOR számok közül legalább az egyik szerepeljen:

4671 '25 Gépjármű nagykereskedelme
4781 '25 Gépjármű-kiskereskedelem

Igazolási mód: Árajánlattevőnek ajánlatában nyilatkoznia kell arról, hogy megfelel az előírt alkalmassági feltételeknek.

Ajánlatok értékelésének módszere: Ajánlatkérő a beérkezett árajánlatokat tárgyalás nélkül bírálja el.

Ajánlatok bírálati szempontja: a legjobb ár-minőség

- Ár szempont: Legalacsonyabb ellenszolgáltatás.
- Minőségi szempont: Az ajánlatot adó tevékenységét az árajánlat kéréshez viszonyítva 3 évnél régebben végzi.

Kizáró okok:

Az eljárásban **nem lehet ajánlattevő, illetve alvállalkozó** olyan gazdasági szereplő, aki

- a) egy évnél régebben lejárt adó-, vámfizetési vagy társadalombiztosítási járulékfizetési kötelezettségének nem tett eleget, kivéve, ha tartozását és az esetleges kamatot és bírságot az ajánlat vagy részvételi jelentkezés benyújtásának időpontjáig megfizette vagy ezek megfizetésére halasztást kapott;
- b) végelszámolás alatt áll, vonatkozásában csődeljárás elrendeléséről szóló bírósági végzést közzétettek, az ellene indított felszámolási eljárást jogerősen elrendelték, vagy ha a gazdasági szereplő személyes joga szerinti hasonló eljárás van folyamatban, vagy aki személyes joga szerint hasonló helyzetben van;
- c) tevékenységét felfüggesztette vagy akinek tevékenységét felfüggesztették;
- d) gazdasági, illetve szakmai tevékenységével kapcsolatban bűncselekmény elkövetése az elmúlt három éven belül jogerős bírósági ítéletben megállapítást nyert;
- e) az államháztartásról szóló 2011. évi CXCV. törvény 41. § (6) bekezdése szerint nem minősül átlátható szervezetnek, figyelemmel a törvény 1. § 4. pontjára.

Igazolási mód: Árajánlattevőnek ajánlatában nyilatkoznia kell arról, hogy nem áll a kizáró okok hatálya alatt.

Az ajánlatok összeállítása során a hivatkozott pályázati kiírásban foglaltakon túl figyelemmel kell lenni a 2021-2027 programozási időszakban az egyes európai uniós alapokból származó támogatások felhasználásának rendjéről szóló 256/2021. (V. 18) Korm. rendelet releváns előírásaira is (különös tekintettel a szokásos piaci ár fogalmára és az ott leírt összeférhetlenségi szabályok betartására.).

Az Árajánlatkérő kiköti, hogy a **döntését nem indokolja**, továbbá fenntartja a jogot, hogy az eljárást indoklás nélkül bármikor **eredménytelennek nyilvánítsa**, illetve az ajánlattételi határidő lejárta előtt az **ajánlatkérést visszavonja**. Az ajánlatételre való felkérés **nem minősül konkrét szerződéskötési ajánlatnak**.

Ajánlatukat kérem a mellékelt sablon alapján elkészíteni.

Melléklet:

- Árajánlat sablon

Pákozd, 2026. március 5.

Tisztelettel:


Kardos Ádám
polgármester
Pákozd Nagyközség Önkormányzata
P.H.

Árajánlat

| | |
|--------------------------------|--------------------|
| Pákozdai Polgármesteri Hivatal | |
| Felkészít: 2026. MARCH 09 | hó nap |
| Helyszín: PÁKOZD 73-9 | Meghatározás: 2026 |

Tárgya: 1 db új tisztán elektromos meghajtású kisbusz beszerzése

Ajánlatkérő adatai:

Neve: Pákozd Nagyközség Önkormányzata
Címe: 8095 Pákozd, Hősök tere 9.
Adószáma: 15727457-2-07
Hivatalos képviselő: Kardos Ádám, polgármester

Ajánlatadó adatai:

Név: Fábrián Kft
Székhely: 8000 Székesfehérvár, Budai út 175.
Adószám: 10483815-2-43
Képviselő: Almási Zoltán

Pályázati projekt kódszáma, megnevezése: TOP_PLUSZ-3.3.1-21-FE1-2022-00032
számú, „A Pákozdai Nyitnikék Óvoda
eszközbeszerzése” című projekt

Ajánlat tartalma:

1 db új tisztán elektromos meghajtású kisbusz beszerzése.

Ajánlati ár:

A fentiek megvalósítását az alábbi díjért vállaljuk:

| Szolgáltatás | Nettó díj | ÁFA | Bruttó díj |
|--|---------------------|---------------------|---------------------|
| 1 db, új, tisztán elektromos meghajtású 9 fő szállítására alkalmas személyszállító kisbusz | 17.272.429Ft | 4.663.556 Ft | 21.935.985 Ft |
| Üzembe helyezés költsége | 192.913Ft | 52.087 Ft | 245.000Ft |
| Összesen: | 17.710.342Ft | 4.715.643 Ft | 22.180.985Ft |

Érvényességi idő:

Az árajánlat érvényességi ideje 60 nap.

Egyéb:

Nyilatkozom, hogy:

- Az árajánlatkérésben megjelenített kötelezettségeket, feltételeket elfogadjuk.
- A bejegyzett tevékenységi körünkben az alábbi TEÁOR számok legalább egyike szerepel:
4671 '25 Gépjármű nagykereskedelme
4781 '25 Gépjármű-kiskereskedelem
- Tevékenységünket az árajánlat kéréshez viszonyítva 3 évnél régebben végczzük.
- Társaságunkkal szemben az Árajánlatkérésben előírt kizáró okok nem állnak fenn.
- Társaságunk átlátható és az Árajánlatkérőtől független szervezet.

Melléklet:

- 397/2022. (X.20.) Kormány rendelet 3.§ szerinti jármű megfelelőségi nyilatkozat
- megajánlott gépjármű termékadatlapja

Kelt.: Székesfehérvár, 2026-03-09



Almási Zoltán
Fabián Kft
P.H.

Tisztelt Pákozdi Nagyközség Önkormányzata!
CITROEN e-Spacetourer kedvezményes ajánlatunk az Ön számára:

Nettó ár extrákkal és regisztrációs adóval: **19 885 826Ft.**
Kedvezményes nettó ajánlati ár regisztrációs adóval: **17 272 429Ft.**

Az Ön konfigurációja

| | |
|---------------------|--|
| Modell | e-Spacetourer |
| Karosszériaváltozat | XL |
| Felszereltség | Business |
| Motor típus | EV 75 KWh 136 LE (100 kW) automata |
| Modellkód | 1CKONPQETFB0A0LO |
| Külső szín | Kaolin fehér alapfényezés [POPR] |
| Belső szín | Több tónusú "Mica" szövetkárpit [CMFT] |

| Megnevezés | Nettó | Áfa | Bruttó (HUF) |
|--|-------------------|------------------|-------------------|
| A széria felszereltség alapára | 19 129 921 | 5 165 079 | 24 295 000 |
| [NR02] Első automata klímaberendezés + hátsó klímaegység manuális vezérlő panellel és ódb légbefúvóval | 448 819 | 121 181 | 570 000 |
| [WAAF] Kétszemélyes üléspad, tárolórekesz az üléspad alatt | 70 866 | 19 134 | 90 000 |
| A Gépjármű és extrák listaára | 19 649 606 | 5 305 394 | 24 955 000 |
| Kedvezmény | -2 613 397 | -705 618 | -3 319 015 |
| 4 darab téligumi | 236 220 | 63 780 | 300 000 |
| [ED3] Essentialdrive 96 hó / 200 eKm | 0 | 0 | 0 |
| A Gépjármű teljes ajánlati ára | 17 272 429 | 4 663 556 | 21 935 985 |

huszonegymillió-kilencszázharmincötezer-kilencszáznyolcvanöt

Fábián Kft.

HU-8000 Székesfehérvár, Budai út 175

asz:10483815-2-43 cj:01-09-073805

Ajánlat száma: AJA0000005537/2026

Széria felszereltség

- 17"-os fekete, acél kerekek díztárcsával
- Szürke alumínium műszerfal díszítés
- 2. és 3. sor ülései: 3 pontos biztonsági övek, szélső üléseken överő-határolóval
- 12V-os csatlakozó a kesztyűtartóban és az utastér 3. sorában bal oldalon
- 10"-os HD érintőképernyős rádió Mirror Screen funkcióval, 4G kompatibilis, hangvezérléssel, Citroën Connect Box-szal
- Mode 3 töltőkábel - 16A
- Karosszéria színű lökhárítók, oldalsó védő csikok és külső visszapillantó tükrök (XL-nél a hátsó lökhárító középső részre fényezetlen)
- 4 tárcsafék
- 4 irányban állítható multifunkciós műanyag kormány
- 8 db hangszóró (4db magassugárzó és 4db középsugárzó)
- ABS, elektronikus fékerelosztó, ESP kipörgésgátló és dombsegéd
- Egyszemélyes utasülés kartámasszal, lehajtható háttámlával
- Alapszintű fáradtság figyelmeztető rendszer (idő számláló alapú)
- Elektromos, szekvenciális ablakemelők elöl, központizár és elektromos állítású, fűthető külső tükrök
- Automatikusan reteszelő központi zár
- Elektromosan behajtható külső visszapillantó tükör
- Biztonsági kormányoszlop
- Felfelé nyíló hátsó ajtó, ablakfűtéssel, ablaktörlővel
- Elektromos kézifék
- Hátsó parkoló radar
- Első oldallégzsákok
- Jobb- és baloldali tolóajtó
- Független légzsákok a 2. és 3. ülésornánál
- Kikapcsolás csomag: esőérzékelős ablaktörlők, automata fényszórók
- Halogén fényszórók
- Mechanikus gyermekzár
- Indirekt keréknyomás-ellenőrző rendszer
- Oldalsó pohártartók a 3. sorban
- Isofix rögzítési pontok a hátsó üléseken
- Sötétített oldal üvegek (2. és 3. sor) és hátsó ablak
- Ködfényszóró
- Szervókormány
- Léptető kódos indításgátló
- Szövet kárpit: 2 személyes pad különálló és lehajtható háttámlákkal + 1 személyes különálló ülés lehajtható háttámlával
- Safety" csomag
- Szövet kárpit: 2 személyes pad különálló és lehajtható háttámlákkal + 1 személyes különálló ülés lehajtható háttámlával
- Távirányítós kulcs
- Tempomat és sebességhatároló
- Vezető és utasülés: 3 pontos biztonsági övek pirotechnikai övfeszítővel és överő-határolóval
- Vezető- és utasoldali légzsák

Köszönjük autóink iránti megtisztelő érdeklődését!

Ajánlatunk **2026.04.08-ig** érvényes.

Ajánlatunk a kiadás időpontjában érvényes gyártói árlista alapján készült. Az alapárakat, extrákat, szériafelszereltség elemeit a gyártó bármikor módosíthatja. Jelen ajánlat elfogadása nem minősül megrendelésnek, a feltételek (ideértve a teljesítési határidőt is) az adásvételi szerződés megkötésekor kerülnek véglegesítésre.

A bruttó ajánlati ár tartalmazza a 27% ÁFA-t, de nem tartalmazza a regisztrációs adó összegét.

Az ajánlati ár nem tartalmazza a Gépjármű forgalomba helyezéséhez és a Gépjármű hivatalos dokumentumai elkészítésének, a Gépjármű hivatalos dokumentumaiba a Vevő, vagy az általa megjelölt személy javára tulajdonjog, illetve egyéb jogok bejegyzéséhez szükséges eljárások költségeit, illetve a Gépjármű forgalomba helyezéséhez szükséges kötelező felszerelések díjait. Ezen tételek várható összege: **245 000 Ft.**

Az ajánlati ár nem tartalmazza a biztosítási és banki (finanszírozási) költségeket.
A teljesítés helye az értékesítő telephelye.



Fábián Kft.

HU-8000 Székesfehérvár, Budai út 175

asz:10483815-2-43 cj:01-09-073805

Ajánlat száma: AJA000005537/2026

Jótállási és szavatossági feltételek

(részletes tájékoztatás az adásvételi szerződésben, a jótállási jegyen, valamint a gépjármű Szervizfüzetében található):

Jogszábeli jótállás: A fogyasztónak minősülő vevő által vásárolt új személygépjárművek esetén a vonatkozó jogszábeli jogok, így különösen a 151/2003 (IX.22.) Kormányrendelet figyelembevételével az eladót 3 éves jogszábeli jótállási kötelezettség terheli. A jogszábeli jótállás szabályait a fogyasztónak minősülő vevőnek a gépjárművel együtt átadott jótállási jegy részletezi.

Szerződéses jótállás (gyártói garancia): A rejtett hibákra vonatkozó jogszábeli jogok kiegészítéseként az Ön új gépjárművére bármely gyártási hiba esetén fogyasztó esetén 3, vállalkozás esetén 2 éves időtartamig, kilométer-korlátozás nélkül szerződéses jótállás vonatkozik. A gyári szerződéses jótállás keretében nyújtott jótállás szolgáltatásai kizárólag abban az esetben vehetők igénybe, ha az adásvételi szerződésben és a Szervizfüzetben foglalt feltételek és körülmények egyidejűleg teljesülnek.

Kellékszavatosság: Az eladót terhelő jogszábeli kellékszavatossági kötelezettség alapján fennálló kellékszavatossági igényét a fogyasztónak minősülő vevő a teljesítés időpontjától számított két éves, míg a fogyasztónak nem minősülő vevő a teljesítés időpontjától számított egy éves elévülési határidőn belül érvényesítheti.

Termékszavatosság: a fogyasztónak minősülő vevő esetén a gyártót az adott termék gyártó általi forgalomba hozatalától számított két éves jogvesztő határidő lejártáig a Ptk. 6:168. § szakasza szerinti termékszavatossági kötelezettség terheli.

A fogyasztónak minősülő vevő fogyasztói jogvita esetén a fogyasztó belföldi lakóhelye vagy tartózkodási helye, ennek hiányában az eladó székhelye szerinti vármegyei (fővárosi) kereskedelmi és iparkamara által működtetett békéltető testület vagy a fogyasztó kérelmében megjelölt békéltető testület eljárását is kezdeményezheti. A békéltető testületek neve és székhelyének postai címe itt elérhető: <https://bektetes.hu/udvozlo>.

Fizetési feltételek

A gépkocsi 20% előleg befizetése mellett rendelhető.

Tájékoztatjuk, hogy a jelen dokumentumot és az abban szereplő adatait adatfeldolgozó szerződésünknek megfelelően felvisszük a CITROEN gépjárművek kizárólagos magyarországi importőre, C Automobil Import Kft. központi ügyviteli rendszerébe, amely adatkezelés tekintetében a nevezett importőr az adatkezelő, mi pedig az adatfeldolgozóként járunk el.

Az adatkezelés célja, hogy az importőr központi ügyviteli rendszert hozzon létre és tartson fenn az egyes ügyfeleknek és a megkereséseiknek, egyéb igényeiknek és hozzájárulásaiknak importőri kezelése, nyilvántartása és nyomon követése érdekében. Az importőri adatkezelés jogalapja az importőr jogos érdekének érvényesítése. Az importőr jogos érdeke abban áll, hogy a gépjárművek kizárólagos magyarországi importőreként egységes adatbázisban, egy helyen, rendszerezetten nyilvántartsa és kezelje a magyarországi ügyfeleket, valamint a velük kapcsolatos folyamatokat, információkat a magyarországi forgalmazás megfelelő irányítása és eredményes, szervezett működtetése érdekében, amely az alapvető gazdasági érdeke.

Az adatkezelésről részletes információkat talál az importőr következő linken elérhető adatkezelési tájékoztatójában: <https://www.fabian.hu/adatvedelem/>.

Ajánlat kelte: 2026.03.09, Székesfehérvár

Almási Zoltán
Telefon: 06 22 999-233
E-mail: zoltan.almasi@fabian.hu

Árajánlat

| | | |
|-------------------------------|----|-------|
| Pákozd: Polgármesteri Hivatal | | |
| Teljesítés: 2026. | 03 | hó 11 |
| PÁK/73-101/2026 | | |

Tárgya: 1 db új tisztán elektromos meghajtású kisbusz beszerzése

Ajánlatkérő adatai:

Neve: **Pákozd Nagyközség Önkormányzata**
Címe: 8095 Pákozd, Hősök tere 9.
Adószáma: 15727457-2-07
Hivatalos képviselő: Kardos Ádám, polgármester

Ajánlatadó adatai:

Név: **Pappas Auto Magyarország Kft.**
Székhely: 1133 Budapest, Kárpát u. 21.
Adószám: 10445952-2-44
Képviselő: Suti Károly Tamás és Rajnai Tamás Péter

Pályázati projekt kódja, megnevezése: TOP_PLUSZ-3.3.1-21-FE1-2022-00032 számú, „A Pákozd Nyitnikék Óvoda eszközbeszerzése” című projekt

Ajánlat tartalma:

1 db új tisztán elektromos meghajtású kisbusz beszerzése.

Ajánlati ár:

A fentiek megvalósítását az alábbi díjért vállaljuk:

| Szolgáltatás | Nettó díj | ÁFA | Bruttó díj |
|--|------------------------|-----------------------|------------------------|
| 1 db, új, tisztán elektromos meghajtású 9 fő szállítására alkalmas személyszállító kisbusz | 15 537 018,- Ft | 4 194 995,- Ft | 19 732 013,- Ft |
| Üzembe helyezés költsége | 47 244,- Ft | 12 756,- Ft | 60 000,- Ft |
| Összesen: | 15 584 262,- Ft | 4 207 751,- Ft | 19 792 013,- Ft |

Érvényességi idő:

Az árajánlat érvényességi ideje 60 nap.

Egyéb:

Nyilatkozom, hogy:

- Az árajánlatkérésben megjelenített kötelezettségeket, feltételeket elfogadjuk.
- A bejegyzett tevékenységi körünkben az alábbi TEÁOR számok legalább egyike szerepel:
4671 '25 Gépjármű nagykereskedelme
4781 '25 Gépjármű-kiskereskedelem
- Tevékenységünket az árajánlat kéréshez viszonyítva 3 évnél régebben végezzük.
- Társaságunkkal szemben az Árajánlatkérésben előírt kizáró okok nem állnak fenn.
- Társaságunk átlátható és az Árajánlatkérőtől független szervezet.

Melléklet:

- 397/2022. (X.20.) Kormány rendelet 3.§ szerinti jármű megfelelőségi nyilatkozat
- megajánlott gépjármű termékadatlapja
- nyilatkozat kizáró okokról

Kelt: Budapest, időbélyegző szerint

Suti Károly Tamás
Transzporter Értékesítési Vezető
elektronikus aláírás

Rajnai Tamás Péter
Személyautó üzletág vezető
elektronikus aláírás

Pappas Auto Magyarország Kereskedelmi és Szervíz Kft.



Mercedes-Benz

Termékadatlap

Mercedes-Benz eVito 129 Tourer PRO A2 FWD



A megjelenő kép csak illusztráció és eltérhet a konkrét ajánlattól, emiatt nem kötelező érvényű. Változtatás joga fenntartva!

| | |
|---------------------|---------------------------|
| Típus: | eVito 129 Tourer PRO A2 |
| Kiviteli azon: | 44770313 |
| Kerékképlet: | FWD |
| Meg.Össztömeg: | 3500 kg |
| Modell: | Mercedes-Benz Vito Tourer |
| Motorteljesítmény: | 150 kW / (204 LE) |
| Tengelytáv: | 3200 mm |
| Kormányzás: | bal oldal |
| Száll. szem. száma: | 9 személy (3+3+3) |
| Jármű kategória: | M1 |
| VTSZ: | 8703 |



és a Mercedes-Benz a Mercedes-Benz Group AG,
Stuttgart, Németország bejegyzett védjegye

Pappas Auto Magyarország Kft. – 1117 Budapest, Hunyadi János út 6.

Szrapkó Zoltán
+36-70-967-7429
zoltan.szrapko@pappas.hu

Hankó Balázs
+36-20-419-8407
balazs.hanko@pappas.hu

Jónás Dominik
+36-70-967-4892
dominik.jonas@pappas.hu



Mercedes-Benz

Információk az áramfogyasztásról és a hatótávolságról

Elektromos hatótávolság alacsony-közepes: 437 km

Elektromos hatótávolság, kombinált ^{4) 5)}: 365 km

Áramfogyasztás alacsony: 22,4 kWh/100km

Áramfogyasztás alacsony-közepes: 22,6 kWh/100km

Áramfogyasztás közepes: 22,7 kWh/100km

Áramfogyasztás magas: 24,1 kWh/100km

Áramfogyasztás nagyon nagy: 34,2 kWh/100km

Áramfogyasztás, kombinált ³⁾: 27,1 kWh/100km

3) Az áramfogyasztás meghatározása a 2017/1151/EU rendelet alapján történt. Az áramfogyasztás függ a gépkocsi-konfigurációtól, különösen a kiválasztott legnagyobb sebesség korlátozástól.

4) A hatótávolság meghatározása a 2017/1151/EU rendelet alapján történt. A hatótávolság függ a gépkocsi-konfigurációtól.

5) A hatótávolság meghatározása a 2017/1151/EU rendelet alapján történt. A hatótávolság függ a gépkocsi-konfigurációtól, különösen a kiválasztott legnagyobb sebesség korlátozástól.

Az irányadó vizsgálati eljárásokra vonatkozó törvényes előírások változásai miatt a gépkocsi forgalomba helyezéséhez és a.e. a gépjárműadóhoz szükséges megfeleléségi tanúsítványban magasabb értékek lehetnek megadva.

Felszereltségi lista

Fényezés

MB 9147 artikfehér

Felszereltség

| | |
|-----|--|
| 31B | Kezelési és szervizfüzet magyar nyelven |
| 502 | Digitális extra: Intelligens sebességasszisztens frissítések |
| 807 | CY X6/1 |
| B25 | Elektromos rögzítőfék |
| BA3 | Aktív fék-asszisztens |
| BB7 | CO ₂ -optimalizált fékrendszer |
| BH1 | HOLD-funkció |
| C6L | Multifunkciós kormány |
| CF9 | Alapfutómű Plus |
| CL1 | Dönthető és magasságban állítható kormánykerék |
| E07 | Hegymeneti elindulás-segítő asszisztens |
| E1D | Digitális rádió (DAB) |
| E2L | AC töltés 11 kW / DC töltés 50 kW |



Mercedes-Benz

| | |
|-----|---|
| E3K | Fali töltő csatlakozó kábel, mód 3 (Típus 2, 3x20A), 5 méter |
| E7B | Digitális extra: Navigáció előkészítés |
| E7M | MBUX multimédia rendszer |
| E7T | Nagyfeszültségű akkumulátor (90 kWh) |
| ED4 | Zselés akkumulátor 12 V 95 Ah |
| EL8 | 2-utas hangszórók, elöl |
| EW5 | Digitális extra: Konnektivitás és Töltés Prémium |
| EW8 | Digitális extra: Távoli és navigációs szolgáltatások előkészítése |
| EY5 | Mercedes-Benz segélyhívórendszer |
| EY6 | Üzemzavar elhárítás |
| F3Z | Kényelmes zárás funkció |
| F61 | Belső visszapillantó tükör |
| F66 | Zárható kesztyűtartó |
| F68 | Külső tükör, fűthető és elektr. állítható |
| FP4 | Beltéri króm-csomag |
| FR8 | Tolatókamera |
| H00 | Meleglevegő vezetőcsatorna az utastérhez |
| H16 | Ülésfűtés a vezető oldalon |
| H1K | Előklimatizálás kontrol |
| H20 | Hőszigetelő üvegezés körben |
| HH4 | THERMOTRONIC automata klímaberendezés |
| HZ0 | Rásegítő fűtés, elektromos |
| HZ7 | Félautomata klímaberendezés, TEMPMATIC hátul |
| IG5 | Basic |
| J2A | Akusztikus figyelmeztető rendszer |
| J55 | Utasülés biztonsági öv jelző berendezés |
| JA7 | Holttér asszisztens |
| JB4 | Aktív sávtartó asszisztens |
| JH3 | Kommunikációs modul (LTE) digitális szolg.hoz |
| JK5 | Műszerpanel színes kijelzővel |
| JK8 | Járművezető kamera |
| JS2 | Intelligens sebesség asszisztens |
| JW8 | ATTENTION ASSIST |
| LA2 | Nappali menetfény asszisztens |
| LC8 | Hangulatvilágítás, felnyíló hátsó ajtó |
| LD9 | Belső lámpák az utastérben |
| LE1 | Adaptív féklámpák |
| ME4 | E-CELL 145 kW |
| MJ3 | Sebességkorlátozó, 140 km/h |
| MS1 | Tempomat |
| Q00 | Vontatható tömeg 0 kg |
| R1S | 245/55 R17 méretű gumibroncsok |
| RD9 | Abroncsok gyártói megnevezés nélkül |
| RK8 | 7 J x 17" könnyűfém keréktárcsák, 20-küllős |
| RM4 | Komfort gumibroncsok |
| RM7 | Nyári gumibroncsok |



Mercedes-Benz

| | | |
|-----|--|-----|
| RY2 | Abronsnyomás-felügyelet elől/hátul, vezeték nélk. | |
| S02 | Vezetőülés | --- |
| S23 | Kétszemélyes kísérőülés | |
| SA6 | Légzsák a segédvezető oldalon | |
| SH1 | Mellkas-medence légzsák, vezetőoldalon | |
| SH2 | Mellkas-medence légzsák, segédvezető oldalon | |
| SH9 | Függönylégzsák a vezető- és segédvezető részére | |
| SK6 | Gyermekérzékelés járműben, passzív | |
| T14 | Tolóajtó aktív rögzítőelem | |
| T19 | Tolóajtó, baloldali | --- |
| T70 | Gyermekzár az utastéri ajtón az utastérben | |
| T74 | Kapaszkodó a fellépőhöz | |
| U63 | Utastéri 3-szem.üléssor, 2.sor | |
| U71 | 3-szem. üléspad az 1. sorban lehajth. külső ülés | |
| UR3 | Ülésrögz. hátul gyorsrögzítéssel 2 üléssor számára | |
| V23 | Belső burkolatok, emelt szintű kivitel | |
| V36 | Tetőkárpit | |
| V41 | TPO műanyagpadló az utastérben | |
| VF4 | Szövet, Caluma fekete | |
| VH1 | Kapaszkodók az utastérben | |
| VV9 | Rögzítési pontok a tetőkereten | |
| W16 | Ablakok elől, balold., fix az oldalfalban/tolóajtó | |
| W17 | Ablakok elől jobbol., fix, az oldalfal/tolóajtóban | |
| W29 | Fix ablak, hátul | |
| W65 | Hátfal-/Csomagtérajtó | |
| W78 | Hátsó szélvédő mosó-/törlőberendezéssel | |
| X16 | Tömegváltozat 3.500 kg | |
| XC9 | COC-papírok | |
| XM0 | Modellfrissítés | |
| XM7 | Modellfrissítés II | |
| XQ1 | VIN kódolt járműadatok, ellenőrző számmal | |
| XU3 | Táblák / Nyomtatványok, magyar nyelven | |
| XW9 | Kontrol kód, WLTP átállás | |
| XZ2 | Modellgeneráció 2 | |
| Z42 | Személygépkocsi regisztráció | |
| ZQ8 | Tourer PRO | |



Mercedes-Benz

Műszaki adatok

Méretek és Tömegek

| | |
|--------------|---------|
| Típus | |
| Hajtás | FWD |
| Tengelytáv | 3200 mm |

Tömeg

Alváz-/üres tömeg:

| | |
|--------------------------|---------|
| Elsőtengely (üres) | 1547 kg |
| Hátsótengely (üres) | 1237 kg |
| Önsúly össz. (extrákkal) | 2784 kg |

Maximálisan megeng. tömegek:

| | |
|--------------|---------|
| Elsőtengely | 1750 kg |
| Hátsótengely | 1800 kg |

Teherbírás: 716 kg

Megengedett össztömeg: 3500 kg

Megengedett össz-gördülő tömeg: Ennél a gépkocsinál nincs engedélyezve a pótkocsi vontatási üzemmód. kg

Gépkocsi tömege a konfiguráció alapján a vezetővel (75kg).

| | |
|--------------|---------------|
| Motor | ME4 |
| Kódszöveg | E-CELL 145 kW |
| Teljesítmény | 150 kW |



Mercedes-Benz

Ajánlati kép - belső tér nézete



Ajánlati kép - előnézet



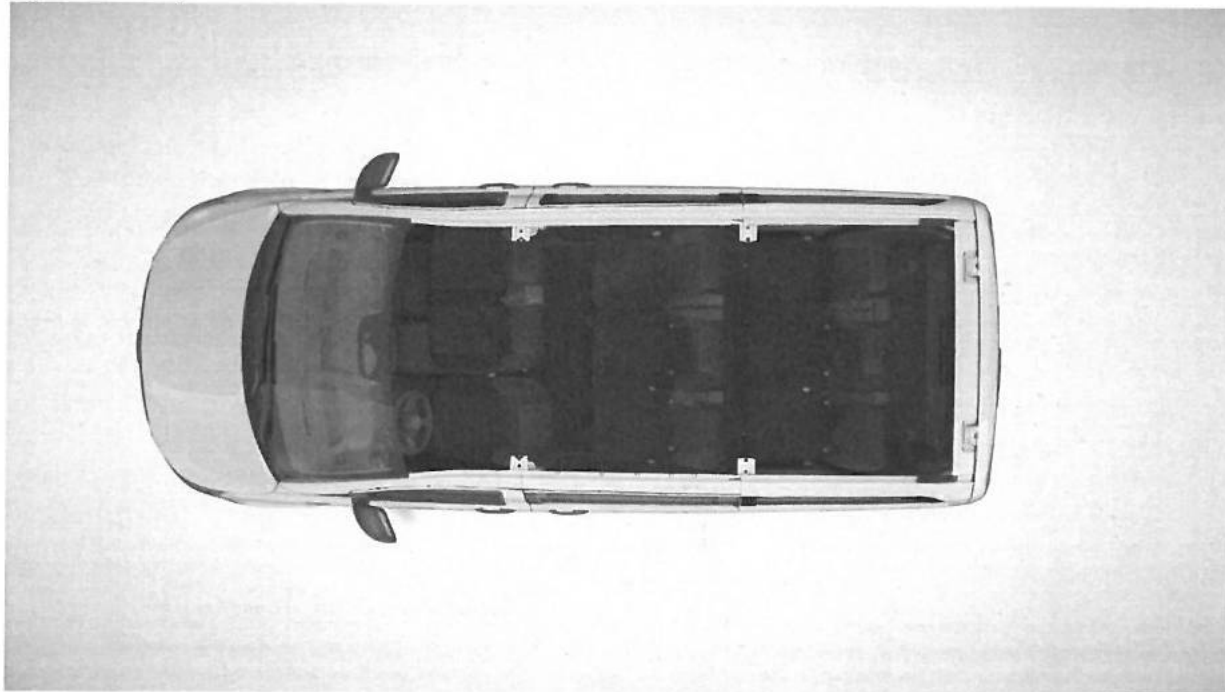


Mercedes-Benz

Ajánlati kép - hátulnézet



Ajánlati kép - felülnézet

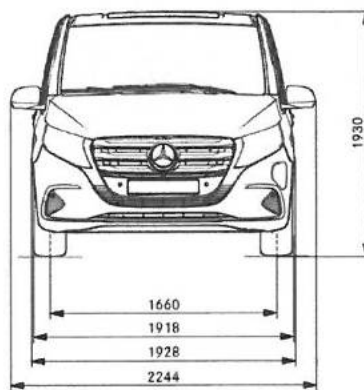




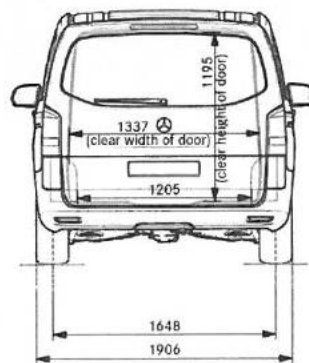
Mercedes-Benz

Műszaki adatok

Méretetek



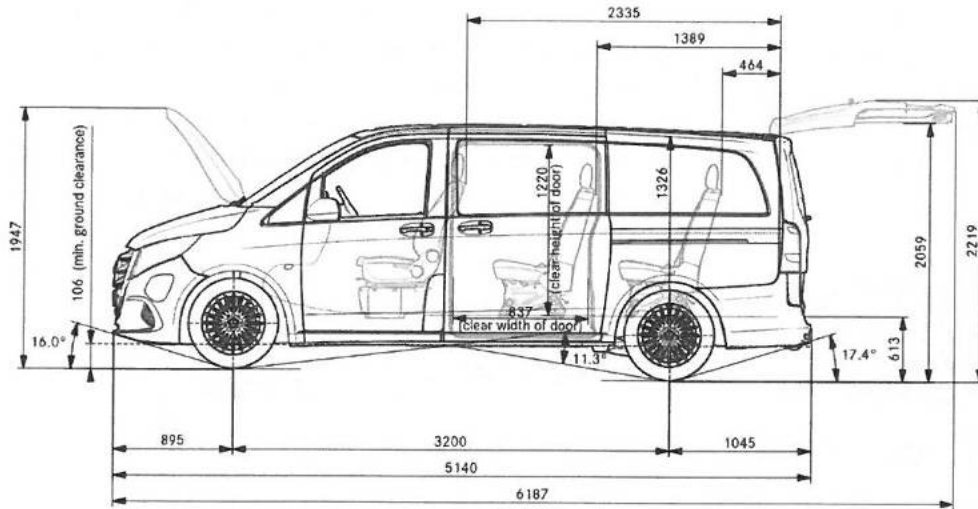
A megadott értékekre egy +/- 3%-os tűréshatár alkalmazandó



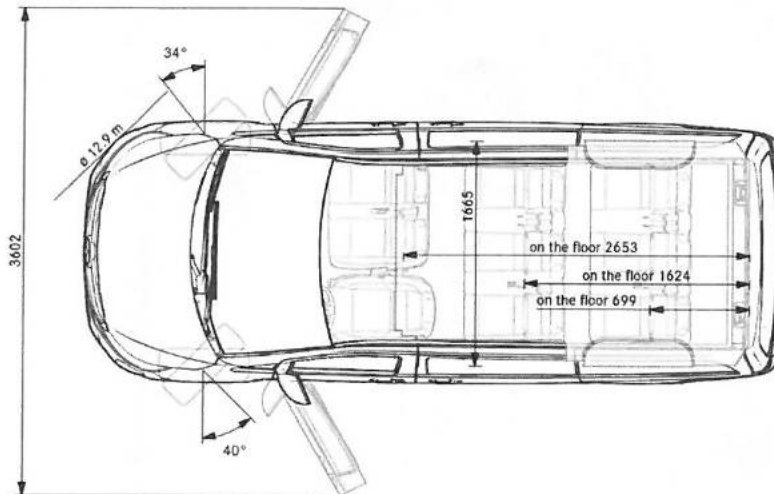
A megadott értékekre egy +/- 3%-os tűréshatár alkalmazandó



Mercedes-Benz



A megadott értékekre egy +/- 3%-os tűréshatár alkalmazandó



A megadott értékekre egy +/- 3%-os tűréshatár alkalmazandó



Mercedes-Benz

Gumiabroncs energia címke

Az oldal alján talál egy közvetlen hivatkozást a megfelelő gumiabroncs-címkéhez és a gumiabroncsgyártó termék-adatlapjához, amelyek ehhez a gépkocsi-konfigurációhoz érvényesek. További tudnivalók: Amennyiben az "Abroncsok előírt gyártmány nélkül" opciót választotta a konfigurációban, az alább felsorolt gumiabroncs-címkék egyikének megfelelő gumiabroncs lesz felszerelve. Kérjük, vegye figyelembe, hogy ebben az esetben, a gyártási folyamatból következően, a majdan felszerelendő gumiabroncs a jelen időpontban számunkra nem ismert. Értékesítője ennek a konkrét jármű-ajánlatnak a keretében minden esetben átadja ill. elektronikusan továbbítja Önnek valamennyi szóba jöhető gumiabroncs-címkét. Kívánságra értékesítője műszaki reklámanyagokat is átad Önnek, amennyiben a gumiabroncsgyártó ilyeneket rendelkezésre bocsát, valamint átadja a termék-adatlapot is

ENERGY

GOODYEAR 723062

245/55R17 106 H XL C1

A **A** **A**

B **B**

C **C**

D **D**

E **E**

71 dB

ABC

2020/740

<https://eprel.ec.europa.eu/screen/product/tyres/2078776>



Mercedes-Benz



ENERG



Continental

0314616

245/55 R 17 106 H XL

C1



A

A

A

B

B

B

C

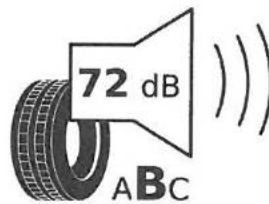
C

D

D

E

E



2020/740

<https://eprel.ec.europa.eu/screen/product/tyres/1631249>



Mercedes-Benz

Integrált Szerviz Csomag – ISP

A szolgáltatáscsomag tartalma

- 4 év vagy 120.000 km (amelyik előbb teljesül) időtartamon és futásteljesítményen belül valamennyi – a gyártó által előírt – karbantartási munka díjtalan elvégzését a magyarországi Mercedes-Benz személygépkocsi felhatalmazott szervizpartner hálózaton belül.
- A gyártó által biztosított 24 hónapos Mercedes-Benz Új Gépkocsi Garancia lejártát követően további 24 hónap, de legfeljebb összesen 120.000 km növelt javítási garancia.
- Nagyfeszültségű akkumulátor garancia 8 év vagy 160.000 km.



| | | |
|--------------------------------|---------------|-----------|
| Pákozd Polgármesteri Hivatal | | |
| Érkezett: | 2026 MÁRC 12. | nap |
| Árajánlat PÁZ / FB - 11 / 2026 | | |

Árajánlat

Tárgya: 1 db új tisztán elektromos meghajtású kisbusz beszerzése

Ajánlatkérő adatai:

Neve: **Pákozd Nagyközség Önkormányzata**
 Címe: 8095 Pákozd, Hősök tere 9.
 Adószáma: 15727457-2-07
 Hivatalos képviselő: Kardos Ádám, polgármester

Ajánlatadó adatai:

Név: **Autócentrum Szabó Kft**
 Székhely: 1221 Budapest Pedellus utca 1.
 Adószám: 10923153-2-44
 Képviselő: Szabó László

Pályázati projekt kódszáma, megnevezése: TOP_PLUSZ-3.3.1-21-FE1-2022-00032
 számú, „A Pákozd Nyitnikék Óvoda
 eszközbeszerzése” című projekt

Ajánlat tartalma:

1 db új tisztán elektromos meghajtású kisbusz beszerzése.

Ajánlati ár:

A fentiek megvalósítását az alábbi díjért vállaljuk:

| Szolgáltatás | Nettó díj | ÁFA | Bruttó díj |
|--|----------------------|---------------------|----------------------|
| 1 db, új, tisztán elektromos meghajtású 9 fő szállítására alkalmas személyszállító kisbusz | 16 417 323 Ft | 4 432 677 Ft | 20 850 000 Ft |
| Üzembe helyezés költsége | 118 110 Ft | 31 890 Ft | 150 000 Ft |
| Összesen: | 16 535 433 Ft | 4 464 567 Ft | 21 000 000 Ft |

Érvényességi idő:

Az árajánlat érvényességi ideje 60 nap.

Egyéb:


Nyilatkozom, hogy:

- Az árajánlatkérésben megjelenített kötelezettségeket, feltételeket elfogadjuk.
- A bejegyzett tevékenységi körünkben az alábbi TEÁOR számok legalább egyike szerepel:
 4671 '25 Gépjármű nagykereskedelme
 4781 '25 Gépjármű-kiskereskedelem
- Tevékenységünket az árajánlat kéréshez viszonyítva 3 évnél régebben végezzük.
- Társaságunkkal szemben az Árajánlatkérésben előírt kizáró okok nem állnak fenn.
- Társaságunk átlátható és az Árajánlatkérőtől független szervezet.

Melléklet:

- 397/2022. (X.20.) Kormány rendelet 3.§ szerinti jármű megfelelőségi nyilatkozat
- megajánlott gépjármű termékadatlapja

Kelt.: Székesfehérvár 2026.03.11.

 Autocentrum Szabo Rt.
H-8000 Székesfehérvár
Szent Flórián közút 9.
Adószám: 10922153-2-44.....
www.autocentrum-szabo.hu
(képviselő neve)
(cég neve)
P.H.

Pákozdi Nagyközség Önkormányzata részére

Megköszönve megtisztelő érdeklődését modellünk iránt, az alábbiakban tájékoztatjuk a kapcsolatos tudnivalókról.

I. VIVARO ELECTRIC L MINIBUSZ 136LE 75 KWH



Ajtók száma:5
Teljesítmény (KW/LE): 136
Hossz/szél./mag. (mm): 5333/2204/1940
Üzem mód: ELEKTROMOS
Váltó: AT
Saját tömeg: 3130
Kerékméret: 215/60 R17

Szériafelszereltség:

11 KW TELJESÍTMÉNYŰ, HÁROMFÁZISÚ, KÉTIRÁNYÚ FEDÉLZETI TÖLTŐEGYSÉG
12 V ÁRAMFORRÁS A KESZTYŰTARTÓBAN
17" ACÉL KERÉKTÁRCSÁK, FEKETE (215/60 R17)
3 FÉLE REGENERATÍV FÉKEZÉSI MÓD (ENYHE, KÖZEPES, ERŐS)
6 IRÁNYBAN ÁLLÍTHATÓ VEZETŐÜLÉS
BIZTONSÁGI CSOMAG
CURITIBA SZÖVETKÁRPIT
ELEKTROMOS RÖGZÍTŐFÉK
ELEKTROMOSAN ÁLLÍTHATÓ, FŰTHETŐ KÜLSŐ TÜKRÖK
ESP ÉS VISSZAGURULÁS-GÁTLÓ
FELFELÉ NYÍLÓ HÁTSÓ AJTÓ, FŰTHETŐ FIX ABLAKKAL
FIX ABLAKOK A MÁSODIK ÉS HARMADIK SORBAN, ENYHÉN SÖTÉTÍTETT ABLAKOK (30%)
HALOGÉN FÉNYSZÓRÓK
HÁROMSZEMÉLYES, 66:33 ARÁNYBAN OSZTOTT, KIVEHETŐ MÁSODIK ÜLÉSSOR 3, ISOFIX
HÁROMSZEMÉLYES, NEM LEHAJTHATÓ HARMADIK ÜLÉSSOR
INDIREKT ABRONCSNYOMÁS-ELLENŐRZŐ RENDSZER
KERÉKJAVÍTÓ KÉSZLET



Nálunk az autó is a családhoz tartozik

KÉT BEHAJTHATÓ KULCS
KILÁTÁS CSOMAG
LÉGKONDITIONÁLÓ
MULTIFUNKCIONÁLIS KORMÁNYKERÉK
OLDAL- ÉS FÜGGŐNYLÉGZSÁKOK AZ ELSŐ SORBAN
PARKOLÓRADAR HÁTUL
RÁDIÓ - 5" MONOKRÓM ÉRINTŐKÉPERNYŐ
SEBESSÉGTARTÓ SEBESSÉGKORLÁTOZÓVAL
TOLÓAJTÓ JOBB OLDALON
VÁLASZTHATÓ VEZETÉSI MÓD (ECO, NORMAL, POWER)
VEZETŐ ÉS UTASOLDALI LÉGZSÁK

Extrák

| | | |
|-------|--|------------|
| DWZ07 | TOLÓAJTÓ MINDKÉT OLDALON | 250 000 Ft |
| DZJA9 | MULTIMEDIA NAVI PRO INFOTAINMENT | 429 999 Ft |
| DVG02 | NYITHATÓ ABLAKOK A MÁSODIK SORBAN, SÖTÉTÍTETT OLDA | 220 000 Ft |
| DNR02 | KÜLÖNÁLLÓ LÉGKONDITIONÁLÓ EGYSÉG A HÁTSÓ UTASTÉRBE | 529 999 Ft |

Extrák összesen: 1 429 997 HUF

II. VIVARO ELECTRIC L MINIBUSZ 136LE 75 KWH árkalkuláció

| | | |
|-------------------|--|------------|
| Gj alapár: | 24 810 000 HUF | |
| DWZ07 | TOLÓAJTÓ MINDKÉT OLDALON | 250 000 Ft |
| DZJA9 | MULTIMEDIA NAVI PRO INFOTAINMENT | 429 999 Ft |
| DVG02 | NYITHATÓ ABLAKOK A MÁSODIK SORBAN, SÖTÉTÍTETT OLDA | 220 000 Ft |
| DNR02 | KÜLÖNÁLLÓ LÉGKONDITIONÁLÓ EGYSÉG A HÁTSÓ UTASTÉRBE | 529 999 Ft |

Listaár összesen: 26 239 997 HUF

Kedvezmény: 5 999 997 HUF

Akciós vételár: 20 240 000 HUF

8 év 200 000 km garancia: 200 000 HUF

Téli szett Goodyear gumikkal: 410 000 HUF

Összesen: 20 850 000 HUF

Szállítási határidő

Gyári rendelés esetén 2-4 hónap

Forgalomba helyezés költsége

Az Ön által kiválasztott modell forgalomba helyezésének költsége: **150 000 HUF**

Forgalomba helyezésünk tartalmazza (forgalmi és törzskönyvet, rendszámot, valamint műszaki vizsgát és a felkészítést)

Autocentrum Szabó prémium szolgáltatások

Nálunk vásárolt gépjárműveknél **+1 év teljeskörű garanciát** biztosítunk. Szerviz szolgáltatásaink munkadíjából akár **10 % kedvezményt** biztosítunk, díjmentes szolgáltatásokat biztosítunk. (A részletekről érdeklődjön elérhetőségeinken)





Nálunk az autó is a családhoz tartozik

Garancia

Az Opel, mint gyártó a Opel gépkocsikra **8 év 100 000 km az akkumulátorra pedig 8 év 160 000 km és 12 év átrozsdásodási garanciát biztosít.**

OPEL Assistance

Az Opel, ügyfeleinek hosszú távú elégedettsége és mobilitásának biztosítása érdekében minden gépjármű tulajdonos számára – új gépkocsija megvásárlásától kezdve – ingyenes Európai Assistance szolgáltatást nyújt. E segélynyújtási szolgáltatás a 8 éves gyártói garancia idején automatikusan jár.

Szerviz intervallum

Személygépjármű esetén a szerviz intervallum benzines modellnél 1 év vagy 15 000 km.

További kérdéseivel kapcsolatban állunk szíves rendelkezésedre Opel márkakereskedésünkben, ahová szeretettel várjuk Önt próbaút lehetőségével is, melyhez telefonos időpont egyeztetés szükséges. Amennyiben egyéb kérdése van nyugodtan hívjon a közvetlen elérhetőségemen a 06-30-715-4817

Üdvözlettel :

Orvos-Puha Renáta

puha.renata@autocentrumszabo.hu

Autócentrum Szabó Csoport

H-8000 Székesfehérvár Szent Flórián krt. 9

Mobil: +36 30 715 4817

Székesfehérvár, 2026.03.11.



ÁRAJÁNLAT ÖSSZESÍTŐ

a Pákozdi Nagyközség Önkormányzata a „TOP-PLUSZ-3.3.1-21 - „Gyermeknevelést támogató humán infrastruktúra fejlesztése” tárgyú pályázati felhíváson nyertes TOP-PLUSZ-3.3.1-21 - FE1-2022-00032 azonosító számú, „A Pákozdi Nyitnikék Óvoda eszközbeszerzése” című pályázati projektek esetében „1 db új tisztán elektromos meghajtású kisbusz beszerzése” tárgyú pályázati felhívásra beérkezett ajánlatokról

Ajánlatkérő neve: Pákozdi Nagyközség Önkormányzata

Beszerzés tárgya: TOP-PLUSZ-3.3.1-21 - „Gyermeknevelést támogató humán infrastruktúra fejlesztése” tárgyú pályázati felhíváson nyertes TOP-PLUSZ-3.3.1-21 -FE1-2022-00032 azonosító számú, „A Pákozdi Nyitnikék Óvoda eszközbeszerzése” című pályázati projektek esetében „1 db új tisztán elektromos meghajtású kisbusz beszerzése”

Ajánlattevő cég neve:

Ajánlat összefoglalása:

Ajánlati ár:

1. Fábrián Kft

| Szolgáltatás | Nettó díj | ÁFA | Bruttó díj |
|--|----------------------|---------------------|----------------------|
| 1 db, új, tisztán elektromos meghajtású 9 fő szállítására alkalmas személyszállító kisbusz | 17.272.429 Ft | 4.663.556 Ft | 21.935.985 Ft |
| Üzembe helyezés költsége | 192.913 Ft | 52.087 Ft | 245.000 Ft |
| Összesen: | 17.710.342 Ft | 4.715.643 Ft | 22.180.985 Ft |

1. Pappas Auto Magyarország Kft

| Szolgáltatás | Nettó díj | ÁFA | Bruttó díj |
|--|----------------------|---------------------|----------------------|
| 1 db, új, tisztán elektromos meghajtású 9 fő szállítására alkalmas személyszállító kisbusz | 15.537.018 Ft | 4.194.995 Ft | 19.732.103 Ft |
| Üzembe helyezés költsége | 47.244 Ft | 12.756 Ft | 60.000 Ft |
| Összesen: | 15.584.262 Ft | 4.207.751 Ft | 19.792.013 Ft |

2. Autócentrum Szabó Kft

| Szolgáltatás | Nettó díj | ÁFA | Bruttó díj |
|--|---------------|--------------|---------------|
| 1 db, új, tisztán elektromos meghajtású 9 fő szállítására alkalmas személyszállító kisbusz | 16.417.323 Ft | 4.432.677 Ft | 20.850.000 Ft |
| Üzembe helyezés költsége | 118.110 Ft | 31.890 Ft | 150.000 Ft |

| | | | |
|------------------|----------------------|---------------------|----------------------|
| Összesen: | 16.535.433 Ft | 4.464.567 Ft | 21.000.000 Ft |
|------------------|----------------------|---------------------|----------------------|

Az ajánlatkérőben megfogalmazott feltételek teljesülése:

Mindhárom ajánlatadó nyilatkozott a tekintetben, hogy:

- Az ajánlatot tevő szolgáltató bejegyzett tevékenységi körében az alábbi TEÁOR számok közül legalább az egyik szerepel:
4671 '25 Gépjármű nagykereskedelme
4781 '25 Gépjármű-kiskereskedelem

Az ajánlatkérőben megfogalmazott bírálati szempontok és azok teljesülése:

- Ár szempont: Legalacsonyabb ellenszolgáltatás.

Mindhárom ajánlatot adó cég árajánlatában megjelölte az egyes tételekhez kapcsolódó ajánlatot, melyek közül a legkedvezőbb ajánlatot a Pappas Auto Magyarország Kft adta.

- Minőségi szempont: Az ajánlatot adó tevékenységét az árajánlat kéréshez viszonyítva 3 évnél régebben végzi.

Mindhárom ajánlatot adó cég a szükséges nyilatkozatban igazolta, hogy tevékenységét az árajánlat kéréshez viszonyítva 3 évnél régebben végzi.

A legelőnyösebb árajánlatot adó neve: Pappas Auto Magyarország Kft

A feladat elvégzésével megbízott szervezet neve: Pappas Auto Magyarország Kft

Pákozd, 2026.03.23.

.....
Kardos Ádám s.k.
polgármester
Pákozd Nagyközség Önkormányzata
P.H.



Pákozds Nagyközség polgármestere

✉ 8095 Pákozds, Hősök tere 9.

☎ 30-140-4004

E-mail: polgarmester@pakozd.hu

Tárgy: Előterjesztés a „TOP_Plusz-2.1.1-21- „Önkormányzati épületek energetikai korszerűsítése” című pályázati felhívásokon nyertes TOP_PLUSZ-2.1.1-21-FE1-2022-00014 azonosító számú, „Középületek épületenergetikai korszerűsítése Pákozdon” című pályázati projektek esetében „HMKE csatlakozási dokumentáció elkészítése Áramszolgáltatói jóváhagyásra” tárgyban indított egyszerűsített beszerzési eljárás eredményéről

Előterjesztő: Kardos Ádám polgármester

Az előterjesztést készítette: Steiner Viktória Gabriella gazdálkodási csoportvezető

Véleményezte: Pénzügyi Bizottság

Melléklet: 1 db ajánlati felhívás, 3 db ajánlat, 1 db árajánlat összesítő

A tárgyalás módja: Az előterjesztést nyilvános ülésen kell tárgyalni.

A szavazás módja: A döntéshozatal egyszerű többséget igényel.

ELŐTERJESZTÉS

Pákozds Nagyközség Önkormányzata Képviselő-testületének 2026. március 30. napján tartandó rendes, nyilvános ülésére

4. Napirendi pont Előterjesztés „TOP_Plusz-2.1.1-21- „Önkormányzati épületek energetikai korszerűsítése” című pályázati felhívásokon nyertes TOP_PLUSZ-2.1.1-21-FE1-2022-00014 azonosító számú, „Középületek épületenergetikai korszerűsítése Pákozdon” című pályázati projektek esetében „HMKE csatlakozási dokumentáció elkészítése Áramszolgáltatói jóváhagyásra” tárgyban indított egyszerűsített beszerzési eljárás eredményéről

Tisztelt Képviselő-testület!

Pákozds Nagyközség Önkormányzata, a „TOP_Plusz-2.1.1-21- „Önkormányzati épületek energetikai korszerűsítése” című pályázati felhívásokon nyertes TOP_PLUSZ-2.1.1-21-FE1-2022-00014 azonosító számú, „Középületek épületenergetikai korszerűsítése Pákozdon” című pályázati projektek esetében „HMKE csatlakozási dokumentáció elkészítése Áramszolgáltatói jóváhagyásra” tárgyban, a közbeszerzési értékhatárt el nem érő, de a beszerzési értékhatárt meghaladó feladatok ellátására árajánlatokat kért be a beszerzési szabályzatban foglaltak szerint 3 kiválasztott gazdasági szereplőtől.

1. Zterv Mérnöki Iroda Kft (8100 Várpalota, Bátorkő u. 3. fszt. 2.)
2. LI-MA TERV Kft (8100 Várpalota, Arany János u. 11.)
3. Barolz Terv Kft (8100 Várpalota, Bakony u. 7.)

Három árajánlat érkezett határidőn belül, 2026. március 20. 10:00 óráig.

A felhívásra beérkezett ajánlatok a következők voltak:

- | | |
|---|-------------------|
| 1. Zterv Mérnöki Iroda Kft (8100 Várpalota, Bátorkő u. 3. fszt. 2.) | br. 184.150 Ft/db |
| 2. LI-MA TERV Kft (8100 Várpalota, Arany János u. 11.) | br. 158.750 Ft/db |
| 3. Barolz Terv Kft (8100 Várpalota, Bakony u. 7.) | br. 190.500 Ft/db |

Fentebb leírtak alapján a tárgyi munka elvégzésére az ajánlattételi felhívásban rögzített követelményeknek eleget téve a legkedvezőbb ajánlatot a LI-MA TERV Kft (8100 Várpalota, Arany János u. 11.) nyújtotta be bruttó 158.750 Ft/db összegben.

Fentiekre tekintettel javaslom a LI-MA TERV Kft (8100 Várpalota, Arany János u. 11.) ajánlatának elfogadását és a vonatkozó szerződés megkötését.

Kérem a Tisztelt Képviselő-testületet, hogy az előterjesztést megtárgyalni és döntésüket meghozni szíveskedjenek.

Pákozd, 2026. március 20.

Kardos Ádám s .k.
polgármester

HATÁROZATI JAVASLAT

Pákozd Nagyközség Önkormányzata Képviselő-testületének .../2026. (.....) határozata

a „TOP_Plusz-2.1.1-21- „Önkormányzati épületek energetikai korszerűsítése” című pályázati felhívásokon nyertes TOP_PLUSZ-2.1.1-21-FE1-2022-00014 azonosító számú, „Középületek épületenergetikai korszerűsítése Pákozdon” című pályázati projektek esetében „HMKE csatlakozási dokumentáció elkészítése Áramszolgáltatói jóváhagyásra” tárgyban indított egyszerűsített beszerzési eljárás eredményéről

Pákozd Nagyközség Önkormányzata Képviselő-testülete a fenti tárgyú előterjesztést megtárgyalta és az alábbi döntést hozta:

- Pákozd Nagyközség Önkormányzatának Képviselő-testülete megtárgyalta a „TOP_Plusz-2.1.1-21- „Önkormányzati épületek energetikai korszerűsítése” című pályázati felhívásokon nyertes TOP_PLUSZ-2.1.1-21-FE1-2022-00014 azonosító számú, „Középületek épületenergetikai korszerűsítése Pákozdon” című pályázati projektek esetében „HMKE csatlakozási dokumentáció elkészítése Áramszolgáltatói jóváhagyásra” tárgyú előterjesztést és elfogadja a legkedvezőbb ajánlatot adó LI-MA TERV Kft (8100 Várpalota, Arany János u. 11.) bruttó 476.250 Ft összegű ajánlatát.
- A szerződésből eredően felmerült költségek finanszírozását Pákozd Nagyközség Önkormányzata a 2026. évi költségvetésének „K336 Szakmai tevékenységet segítő szolgáltatások” előirányzaton biztosítja.
- Pákozd Nagyközség Önkormányzatának Képviselő-testülete felhatalmazza a polgármestert vállalkozási szerződés/megrendelés aláírására és a szükséges jognyilatkozatok megtételére.

Felelős: Kardos Ádám polgármester

Határidő: azonnal



Pákozd Nagyközség Polgármestere
8095 Pákozd, Hősök tere 9.
Tel.: 22-258-415, 06-30-140-4004
E-mail: polgarmester@pakozd.hu

Ügyiratszám: PAK/75 - 4 /2026
Ügyintéző: Steiner Viktória

Tárgy: Áránlat kérés – HMKE csatlakozási dokumentáció elkészítése Áramszolgáltatói jóváhagyásra tevékenység elvégzése

Tisztelt Ajánlattevő!

Kérem, hogy az alábbi feltételek figyelembe vétele mellett szíveskedjen ajánlatot adni a **TOP_Plusz-2.1.1-21- „Önkormányzati épületek energetikai korszerűsítése”** című pályázati felhívásokon nyertes TOP_PLUSZ-2.1.1-21-FE1-2022-00014 azonosító számú, „*Középületek épületenergetikai korszerűsítése Pákozd*on” című pályázati projektek esetében **„HMKE csatlakozási dokumentáció elkészítése Áramszolgáltatói jóváhagyásra”** tárgyában.

Ajánlatkérő neve, címe, elérhetősége:

| | |
|------------------------------|--|
| Neve: | Pákozd Nagyközség Önkormányzata |
| Címe: | 8095 Pákozd, Hősök tere 9. |
| Adószáma: | 15727457-2-07 |
| Hivatalos képviselő: | Kardos Ádám, polgármester |
| Kapcsolattartó: | Steiner Viktória, gazdálkodási csoportvezető |
| Kapcsolattartó telefonszáma: | +36 22/258-404 |
| Kapcsolattartó e-mail címe: | gazdalkodas@pakozd.hu |

Az ellátandó feladat meghatározása:

Ajánlatkérő támogatást nyert a TOP_PLUSZ-2.1.1-21-FE1-2022-00014 azonosító számú, „*Középületek épületenergetikai korszerűsítése Pákozd*on” című pályázat megvalósítására.

Az ellátandó feladat ezen pályázati projektek esetében a tervek szerinti napelemrendszerekhez szükséges HMKE csatlakozási dokumentáció elkészítése, illetve Áramszolgáltatói jóváhagyás beszerzése, ügyintézése.

A megjelölt feladat teljesítése az adott projekthez kapcsolódó szolgáltatás tárgyában kötendő szerződés aláírásával kezdődik.

Fejlesztési helyszínek:

- 8095 Pákozd, Budai út 72., 186 hrsz.,
- 8095 Pákozd, Hősök tere 8., 506 hrsz.,
- 8095 Pákozd, Hősök tere 9., 505/2 hrsz.

Teljesítési határidő: a dokumentáció összeállításához szükséges adatok rendelkezésre bocsátását követő 90 nap

Az ajánlat benyújtásának módja, helye:

Az ajánlatot elektronikusan (e-mailben) vagy papír alapon (személyesen vagy postai úton) kell benyújtani az alábbi elérhetőségeken:

E-mail: gazdalkodas@pakozd.hu
Személyesen vagy postai úton: 8095 Pákozd, Hősök tere 9.

Az árajánlat elektronikus úton történő benyújtása: **Az árajánlatot eredetiben alá kell írni, be kell szkennelni, és e-mailben meg kell küldeni az ajánlattételi határidőig a fent megadott e-mail címre.**

Az árajánlat papír alapon való benyújtása: **Az árajánlatot a cégjegyzésre jogosult(ak) által cégszerűen aláírva, 1 (egy) eredeti példányban személyesen vagy postai úton kell megküldeni az ajánlattételi határidőig a fent megadott címre.**

Ajánlattételi határidő: Az ajánlat **2026. március 20. 10:00 óráig** nyújtható be.

Ajánlattételi kötöttség minimális időtartama: Az ajánlattételi határidő lejártától számított 60 nap.

Feltételek, melyek fennállása esetén alkalmas az ajánlatot tevő szolgáltató a szerződés teljesítésére:

Az ajánlatot tevő szolgáltató bejegyzett tevékenységi körében az alábbi TEÁOR szám szerepeljen:
– 7112'25 Mérnöki tevékenység, műszaki tanácsadás.

Igazolási mód: Árajánlattevőnek ajánlatában nyilatkoznia kell arról, hogy megfelel az előírt alkalmassági feltételeknek.

Ajánlatok értékelésének módszere: Ajánlatkérő a beérkezett árajánlatokat tárgyalás nélkül bírálja el.

Ajánlatok bírálati szempontja: a legjobb ár-minőség

- Ár szempont: Legalacsonyabb ellenszolgáltatás.
- Minőségi szempont: Az ajánlatot adó tevékenységét az árajánlat kéréshez viszonyítva 3 évnél régebben végzi.

Kizáró okok:

Az eljárásban **nem lehet ajánlattevő, illetve alvállalkozó** olyan gazdasági szereplő, aki

- a) egy évnél régebben lejárt adó-, vámfizetési vagy társadalombiztosítási járulékfizetési kötelezettségének nem tett eleget, kivéve, ha tartozását és az esetleges kamatot és bírságot az ajánlat vagy részvételi jelentkezés benyújtásának időpontjáig megfizette vagy ezek megfizetésére halasztást kapott;
- b) végelszámolás alatt áll, vonatkozásában csődeljárás elrendeléséről szóló bírósági végzést közzétettek, az ellene indított felszámolási eljárást jogerősen elrendelték, vagy ha a gazdasági szereplő személyes joga szerinti hasonló eljárás van folyamatban, vagy aki személyes joga szerint hasonló helyzetben van;
- c) tevékenységét felfüggesztette vagy akinek tevékenységét felfüggesztették;
- d) gazdasági, illetve szakmai tevékenységével kapcsolatban büncselekmény elkövetése az elmúlt három éven belül jogerős bírósági ítéletben megállapítást nyert;
- e) az államháztartásról szóló 2011. évi CXCV. törvény 41. § (6) bekezdése szerint nem minősül átlátható szervezetnek, figyelemmel a törvény 1. § 4. pontjára.

Igazolási mód: Árajánlattevőnek ajánlatában nyilatkoznia kell arról, hogy nem áll a kizáró okok hatálya alatt.

Az ajánlatok összeállítása során a hivatkozott pályázati kiírásban foglaltakon túl figyelemmel kell lenni a 2021-2027 programozási időszakban az egyes európai uniós alapokból származó támogatások felhasználásának rendjéről szóló 256/2021. (V. 18.) Korm. rendelet releváns előírásaira is (különös tekintettel a szokásos piaci ár fogalmára és az ott leírt összeférhetetlenségi szabályok betartására.).

Ajánlatkérő fenntartja magának a jogot, hogy az eljárás eredményeként ne kössön szerződést egyik ajánlattevővel sem.

Ajánlatukat kérem, a mellékelt sablon alapján elkészíteni.

Melléklet:

– Árajánlat sablon

Pákozd, 2026. március 13.

Tisztelettel:



Kardos Ádám
polgármester
Pákozd Nagyközség Önkormányzata
P.H.

The seal is circular with the text 'PÁKOZD NAGYKÖZSÉG ÖNKORMÁNYZATA' around the perimeter. In the center, there is a coat of arms featuring a castle tower. A signature is written over the seal.

Árajánlat

Tárgya: HMKE csatlakozási dokumentáció elkészítése Áramszolgáltatói jóváhagyásra

Ajánlatkérő adatai:

Neve: **Pákozd Nagyközség Önkormányzata**
Címe: 8095 Pákozd, Hősök tere 9.
Adószáma: 15727457-2-07
Hivatalos képviselő: Kardos Ádám, polgármester

Ajánlatadó adatai:

Név: Zterv Mérnöki Iroda Kft.
Székhely: 8100 Várpalota, Bátorkö u. 3., fszt.2.
Adószám: 29301647-2-19
Képviselő: Csányi Zoltán László

Pályázati projekt kódszáma, címe:

TOP_PLUSZ-2.1.1-21-FE1-2022-00014 – „Középületek épületenergetikai korszerűsítése Pákozdton”

Ajánlat tartalma:

HMKE csatlakozási dokumentáció elkészítése Áramszolgáltatói jóváhagyásra

Helyszínek:

- 8095 Pákozd, Budai út 72., 186 hrsz.
- 8095 Pákozd, Hősök tere 8., 506 hrsz.
- 8095 Pákozd, Hősök tere 9., 505/2 hrsz.

Ajánlati ár:

A fentiek megvalósítását az alábbi díjakért vállaljuk **helyszínenként**:

| Szolgáltatás | Nettó díj | ÁFA | Bruttó díj |
|--|-----------|----------|------------|
| HMKE csatlakozási dokumentáció elkészítése Áramszolgáltatói jóváhagyásra | 145000 Ft | 39150 Ft | 184150 Ft |

Érvényességi idő:

Az árajánlat érvényességi ideje 60 nap.

Egyéb:

Nyilatkozom, hogy:

- Az árajánlatkérésben megjelenített kötelezettségeket, feltételeket elfogadjuk.
- A bejegyzett tevékenységi körünkben az alábbi TEÁOR szám szerepel:
7112/25 Mérnöki tevékenység, műszaki tanácsadás.
- Tevékenységünket az árajánlat kéréshez viszonyítva 3 évnél régebben végezzük.
- Társaságunkkal szemben az Árajánlatkérésben előírt kizáró okok nem állnak fenn.
- Társaságunk átlátható és az Árajánlatkérőtől független szervezet.

Kelt.: Várpalota, 2026.03.13.

Zterv Mérnöki Iroda Kft.
8100 Várpalota, Bátorkö u. 3., fsz. 2
Adószám: 29301647-2-19
Bankszáma: 11748007-24825216

Csányi Zoltán László
Zterv Mérnöki Iroda Kft.
P.H.

Árajánlat

| | |
|------------------------------|-----|
| Pákozd Polgármesteri Hivatal | |
| Dátum: 2026 MÁRC 16, hó | idő |
| PÁK/75-9/2026 | |

Tárgya: HMKE csatlakozási dokumentáció elkészítése Áramszolgáltatói jóváhagyásra

Ajánlatkérő adatai:

Neve: **Pákozd Nagyközség Önkormányzata**
Címe: 8095 Pákozd, Hősök tere 9.
Adószáma: 15727457-2-07
Hivatalos képviselő: Kardos Ádám, polgármester

Ajánlatadó adatai:

Név: LI-MA TERV KFT.
Székhely: 8100 Várpalota, Arany János utca 11.
Adószám: 27403437-2-19
Képviselő: Méreg Bálint

Pályázati projekt kódszáma, címe:

TOP_PLUSZ-2.1.1-21-FE1-2022-00014 – „Középületek épületenergetikai korszerűsítése Pákozdon”

Ajánlat tartalma:

HMKE csatlakozási dokumentáció elkészítése Áramszolgáltatói jóváhagyásra

Ajánlati ár:

A fentiek megvalósítását az alábbi díjakért vállaljuk:

| Szolgáltatás | Nettó díj | ÁFA | Bruttó díj |
|--|------------------|----------------|-----------------|
| HMKE csatlakozási dokumentáció elkészítése Áramszolgáltatói jóváhagyásra | 125.000,- Ft /db | 33.750,- Ft/db | 158.750,- Ft/db |

Érvényességi idő:

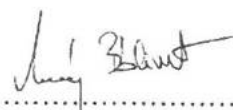
Az árajánlat érvényességi ideje 60 nap.

Egyéb:

Nyilatkozom, hogy:

- Az árajánlatkérésben megjelenített kötelezettségeket, feltételeket elfogadjuk.
- A bejegyzett tevékenységi körünkben az alábbi TEÁOR szám szerepel:
7112'25 Mérnöki tevékenység, műszaki tanácsadás.
- Tevékenységünket az árajánlat kéréshez viszonyítva 3 évnél régebben végezzük.
- Társaságunkkal szemben az Árajánlatkérésben előírt kizáró okok nem állnak fenn.
- Társaságunk átlátható és az Árajánlatkérőtől független szervezet.

Kelt.: Várpalota, 2026.03.16.



(képviselő neve)

(cég neve)

P.H.

LI-MA TERV

Mérnöki Szolgáltató Kft.
8100 Várpalota, Arany János utca 11.
E-mail: timaterv@gmail.com
Céj. szám: 19-09-522339
Adószám: 27403437-2-19

Árajánlat

Tárgya: HMKE csatlakozási dokumentáció elkészítése Áramszolgáltatói jóváhagyásra

Ajánlatkérő adatai:

Neve: **Pákozd Nagyközség Önkormányzata**
Címe: **8095 Pákozd, Hősök tere 9.**
Adószáma: **15727457-2-07**
Hivatalos képviselő: **Kardos Ádám, polgármester**

Ajánlatadó adatai:

Név: **Barolz Terv Kft.**
Székhely: **8100, Várpalota, Bakony utca 7.**
Adószám: **32164877-2-19**
Képviselő: **Böle Károly**

Pályázati projekt kódszáma, címe:

TOP_PLUSZ-2.1.1-21-FE1-2022-00014 – „Középületek épületenergetikai korszerűsítése Pákozdon”

Ajánlat tartalma:

HMKE csatlakozási dokumentáció elkészítése Áramszolgáltatói jóváhagyásra

Ajánlati ár:

A fentiek megvalósítását az alábbi díjakért vállaljuk:

| Szolgáltatás | Nettó díj | ÁFA | Bruttó díj |
|--|---------------|--------------|---------------|
| HMKE csatlakozási dokumentáció elkészítése Áramszolgáltatói jóváhagyásra | 150.000 Ft/db | 40.500 Ft/db | 190.500 Ft/db |

Érvényességi idő:

Az árajánlat érvényességi ideje **60 nap.**

Egyéb:

Nyilatkozom, hogy:

- Az árajánlatkérésben megjelenített kötelezettségeket, feltételeket elfogadjuk.
- A bejegyzett tevékenységi körünkben az alábbi TEÁOR szám szerepel:
7112'25 Mérnöki tevékenység, műszaki tanácsadás.
- Tevékenységünket az árajánlat kéréshez viszonyítva 3 évnél régebben végezzük.
- Társaságunkkal szemben az Árajánlatkérésben előírt kizáró okok nem állnak fenn.
- Társaságunk átlátható és az Árajánlatkérőtől független szervezet.

Kelt.: Várpalota, 2026.03.20.



.....
Böle Károly
Barolz Terv Kft.
P.H.

ÁRAJÁNLAT ÖSSZESÍTŐ

a Pákozd Nagyközség Önkormányzata a „TOP_Plusz-2.1.1-21- „Önkormányzati épületek energetikai korszerűsítése” című pályázati felhívásokon nyertes TOP_PLUSZ-2.1.1-21-FE1-2022-00014 azonosító számú, „Középületek épületenergetikai korszerűsítése Pákozdon” című pályázati projektek esetében „HMKE csatlakozási dokumentáció elkészítése Áramszolgáltatói jóváhagyásra” tárgyú pályázati felhívásra beérkezett ajánlatokról

Ajánlatkérő neve: Pákozd Nagyközség Önkormányzata

Beszerezés tárgya: TOP_Plusz-2.1.1-21- „Önkormányzati épületek energetikai korszerűsítése” című pályázati felhívásokon nyertes TOP_PLUSZ-2.1.1-21-FE1-2022-00014 azonosító számú, „Középületek épületenergetikai korszerűsítése Pákozdon” című pályázati projektek esetében „HMKE csatlakozási dokumentáció elkészítése Áramszolgáltatói jóváhagyásra”

Ajánlattevő cég neve:

Ajánlat összefoglalása:

Ajánlati ár:

1. Zterv Mérnök Iroda Kft

| Szolgáltatás | Nettó díj | ÁFA | Bruttó díj |
|--|---------------|--------------|---------------|
| HMKE csatlakozási dokumentáció elkészítése Áramszolgáltatói jóváhagyásra | 145.000 Ft/db | 39.150 Ft/db | 184.150 Ft/db |

1. LI-MA TERV Kft

| Szolgáltatás | Nettó díj | ÁFA | Bruttó díj |
|--|---------------|--------------|---------------|
| HMKE csatlakozási dokumentáció elkészítése Áramszolgáltatói jóváhagyásra | 125.000 Ft/db | 33.750 Ft/db | 158.750 Ft/db |

2. Barolz Terv Kft

| Szolgáltatás | Nettó díj | ÁFA | Bruttó díj |
|--|---------------|--------------|---------------|
| HMKE csatlakozási dokumentáció elkészítése Áramszolgáltatói jóváhagyásra | 150.000 Ft/db | 40.500 Ft/db | 190.500 Ft/db |

Az ajánlatkérőben megfogalmazott feltételek teljesülése:

Mindhárom ajánlatadó nyilatkozott a tekintetben, hogy:

- Az ajánlatot tevő szolgáltató bejegyzett tevékenységi körében az alábbi TEÁOR szám szerepel:

7112'25 Mérnöki tevékenység, műszaki tanácsadás.

Az ajánlatkérőben megfogalmazott bírálati szempontok és azok teljesülése:

- Ár szempont: Legalacsonyabb ellenszolgáltatás.

Mindhárom ajánlatot adó cég árajánlatában megjelölte az egyes tételekhez kapcsolódó ajánlatot, melyek közül a legkedvezőbb ajánlatot a LI-MA TERV Kft adta.

- Minőségi szempont: Az ajánlatot adó tevékenységét az árajánlat kéréshez viszonyítva 3 évnél régebben végzi.

Mindhárom ajánlatot adó cég a szükséges nyilatkozatban igazolta, hogy tevékenységét az árajánlat kéréshez viszonyítva 3 évnél régebben végzi.

A legelőnyösebb árajánlatot adó neve: LI-MA TERV Kft

A feladat elvégzésével megbízott szervezet neve: LI-MA TERV Kft

Pákozd, 2026.03.20.

.....
Kardos Ádám
polgármester
Pákozd Nagyközség Önkormányzata
P.H.



Pákozd Nagyközség polgármestere
✉ 8095 Pákozd, Hősök tere 9.
☎ 22/258-403
E-mail: polgarmester@pakozd.hu

Tárgy: Előterjesztés a NOÉ Speciális Kutató-mentő és Önkéntes Tűzoltó Egyesületnek nyújtandó vissza nem térítendő támogatásról

Előterjesztő: Kardos Ádám polgármester

Az előterjesztést készítette: Steiner Viktória gazdálkodási csoportvezető

Véleményezte: Pénzügyi Bizottság

Melléklet: 1 db pályázati adatlap, 1 db megállapodás tervezet

A tárgyalás módja: Az előterjesztést **nyilvános ülésen** kell tárgyalni.

A szavazás módja: A döntéshozatal **egyszerű többséget** (a jelen lévő önkormányzati képviselők több, mint felének igen szavazata) igényel.

ELŐTERJESZTÉS

Pákozd Nagyközség Önkormányzata Képviselő-testületének 2026. március 30. napján tartandó rendes, nyilvános ülésére:

5. Napirendi pont: a NOÉ Speciális Kutató-mentő és Önkéntes Tűzoltó Egyesületnek nyújtandó vissza nem térítendő támogatásról

Tisztelt Képviselő-testület!

A NOÉ Speciális Kutató-mentő és Önkéntes Tűzoltó Egyesületnek vissza nem térítendő támogatás iránti kérelemmel fordult a Tisztelt Képviselő-testülethez. A NOÉ Speciális Kutató-mentő és Önkéntes Tűzoltó Egyesület a 800.000 Ft összegben nyújtott be támogatási kérelmet, mely összeggel az egyesület tűzoltógépjármű elhelyezésére gépkocsi beálló kialakítását és a működési költségeit finanszírozná.

Pákozd Nagyközség Önkormányzata a támogatás összegéből 400.000 Ft a 2026. évi költségvetésében meghatározott „K512 Egyéb működési célú támogatások államháztartáson kívülre” soron, 400.000 Ft-ot Ft a 2026. évi költségvetésében meghatározott „K512 Egyéb működési célú támogatások államháztartáson kívülre” sorról a K89 Felhalmozási célú egyéb támogatások államháztartáson kívülre” sorra történő átcsoportosítással tudja biztosítani.

Kérem a Tisztelt Képviselő-testületet, hogy az előterjesztést megtárgyalni és döntésüket meghozni szíveskedjenek.

Pákozd, 2026. március 19.

Kardos Ádám s .k.
polgármester

Pákozdi Nagyközség Önkormányzata Képviselő-testületének
...../2026. () határozata

**a NOÉ Speciális Kutató-mentő és Önkéntes Tűzoltó Egyesületnek nyújtandó vissza
nem térítendő támogatásról**

Pákozdi Nagyközség Önkormányzatának Képviselő-testülete megtárgyalta a tárgyi előterjesztést és az alábbi határozatot hozta:

1. A Képviselő-testület 800.000,- Ft vissza nem térítendő támogatást biztosít a NOÉ Speciális Kutató-mentő és Önkéntes Tűzoltó Egyesület (székhely: 8095 Pákozdi, Kossuth u. 92., adószám: 19309761-1-07-1-07, képviseli: Dari Csaba elnök) részére.
2. A Képviselő-testület a támogatás összegéből 400.000 Ft a 2026. évi költségvetésében meghatározott „K512 Egyéb működési célú támogatások államháztartáson kívülre” soron, 400.000 Ft-ot Ft a 2026. évi költségvetésében meghatározott „K512 Egyéb működési célú támogatások államháztartáson kívülre” sorról a K89 Felhalmozási célú egyéb támogatások államháztartáson kívülre” sorra történő átcsoportosítással biztosítja.
3.
 2. A Képviselő-testület felhatalmazza a polgármestert a támogatási szerződés aláírására.

Felelős: Kardos Ádám polgármester

Határidő: azonnal

| | |
|--------------------------------|--------|
| Pákozdai Polgármesteri Hivatal | |
| Dátum: 2026 MÁRC 13. | hó nap |
| PÁKZ/270-2/2026 | |

1. melléklet a 4/2015. (IV.28.) számú önkormányzati rendelethez

| Pályázati adatlap | | Pákozd Nagyközség Önkormányzata |
|--|---|--|
| A pályázó neve | Noé Speciális Kutató-mentő és Önkéntes Tűzoltó Egyesület | |
| címe | 8095 Pákozd, Kossuth utca 92. | |
| adószáma | 19309761-1-07 | |
| képviselő neve | Dari Csaba | |
| A pályázott cél megnevezése | Működési költségek, gépjárműfecskendő védelmét szolgáló könnyűszerkezetes garázs építési költségei. | |
| A pályázott cél ismertetése | <p>Egyesületünk Pákozd és Sukoró nagyközségek tűzvédelmének fokozottabb biztosítása érdekében a települések részleges hozzájárulásával is sikeresen megvásárolt tűzoltófecskendő folyamatos üzembiztonságának és hosszú távú állagvédelmének biztosítása érdekében Pákozd területén biztosított ingatlanon könnyűszerkezetes gépkoc beálló kialakítását szeretné megvalósítani a lehető leghamarabb. Az új járművel már az idén is fél tucat riasztáson vettünk sikeresen részt, azonban a téli havas, erősen fagyos időszakokban rendkívüli energiát igényelt a jármű menetkészben tartása. Az építmény lehetővé teszi, hogy 24 órás menetkészséggel rendelkezünk, továbbá eszközeink számár is megfelelő átmeneti tárolóhelyet biztosítsunk.</p> <p>Működési költségeink folyamatos fejlődésünk következtében a lehető legtakarékosabb gazdálkodás ellenére is növekedtek, elsősorban az üzemanyag és javítási, karbantartási költségeink, így pályázatunkban erre is támogatást igénylünk.</p> | |
| A program tervezett időpontja | 2026.04.01-től | |
| Pályázatért felelős elérhetősége | +36305535880 pakozdote@gmail.com | |
| A pályázott cél tervezett részletes költségvetése | | |
| Könnyűszerkezetes gépkocsi beálló kialakítása | 1.000.000,-F | |
| Működési költségek (üzemanyag, szervizelési költségek, adminisztratív költségek) | 800.000,-F | |
| Költségvetés teljes összege | 1.800.000F | |
| A pályázott cél megvalósítására tervezett saját pénzüsszeg | 300.000F | |
| Egyéb forrásból származó támogatások | | |

| | |
|----------------------|-----------|
| Sukorói Önkormányzat | 700.000Ft |
| _____ | _____ Ft |
| _____ | _____ Ft |

| | |
|---|-------------------|
| A pályázaton igényelt pénzösszeg | 800.000 Ft |
|---|-------------------|

Bankfiók, számlaszám:
K&H Bank
10402159-50526957-71761003

Nyilatkozat

I.

Kérelmünket egyidejűleg azonos célra, az alábbi helyekre nyújtottuk be:

..... vezetők Ft
..... Bizottság Ft
..... Bizottság Ft

II.

Jelen kérelmünkön kívül a tárgyévben az alábbi támogatásban részesültünk:

.....célra a költségvetési rendeletsora terhére..... Ft
.....célra polgármesteri keretből..... Ft
.....célra Bizottságtól Ft
.....célra Bizottságtól Ft
.....célra Bizottságtól Ft

Kijelentem, hogy a fenti adatok a valóságnak megfelelnek. Kötelezettséget vállalok arra, hogy az elnyert pénzösszeg felhasználásáról a **megállapodásban foglaltak szerint elszámolok** a támogatást nyújtó részére.

Pákozd, ...2026.03.09.



Dari Csaba

kérelmező neve, aláírása
**NOE Speciális Kútató-mentő és
Önkéntes Tűzoltó Egyesület**

8095 Pákozds, Kossuth utca 92.

Adószám: 19309761-1-07

Pályázathoz csatolandó:

- nyilatkozat az összeférhetetlenség, illetve az érintettség fennállásáról, illetve hiányáról (amennyiben releváns, azaz, ha az érintettség fennáll
- közzétételi kérelem az érintettségről.

A pályázó a pályázat benyújtásakor - vagy ha az érintettség a pályázat benyújtása után, de a támogatási döntés előtt következik be, az ettől számított 8 munkanapon belül - kezdeményezheti érintettségének közzétételét.

ELSZÁMOLÓ LAP

Pákozd Nagyközség Önkormányzata által nyújtott támogatás felhasználásáról

Támogatást nyújtó megnevezése: Pákozd Nagyközség Önkormányzata.

Támogatást igénybevevő neve, címe:

Képviselője, elérhetősége:

A támogatásról rendelkező határozat száma:

A támogatás célja:

Mellékletek száma:

| Sor- szám | A bizonylat | | | A kifizetés | |
|--------------|-------------|-------|-------|-------------|---------|
| | kiállítója | kelte | száma | jogcíme | összege |
| | | | | | |
| | | | | | |
| | | | | | |
| | | | | | |
| | | | | | |
| | | | | | |
| | | | | | |
| | | | | | |
| | | | | | |
| Összesen: | | | | | |

Az elszámoló lapon szereplő adatok helyességét, valódiságát, valamint a pénzügyi és számviteli jogszabályok szerinti elszámolását, továbbá a támogatásnak a támogatási megállapodásban / szerződésben foglalt célra történő felhasználását igazoljuk. Az elszámolásban feltüntetett és csatolt bizonylatmások eredeti példányainak érvénytelenítése* megtörtént. Igazoljuk továbbá, hogy az itt elszámolt tételeket más elszámolásban nem szerepeltetjük / szerepeltettük.

Pákozds 20 ... év hó nap

ph.

.....

a Támogatott cégszerű aláírása

*Érvénytelenítésként az eredeti számlán szükséges feltüntetni a támogatót, a határozatszámot, a támogatás jogcímét.

Záradék:

A pénzügyi beszámolót **ELFOGADOM** **NEM FOGADOM EL.**

Megjegyzés:

A pénzügyi elszámolást ellenőrizte:

A pénzügyi Elszámoló lap – szükség szerint – sokszorosítható

ÉRINTETTSÉGI NYILATKOZAT

a közpénzekből nyújtott támogatások átláthatóságáról szóló 2007. évi CLXXXI. törvény szerinti összeférhetetlenség, illetve érintettség fennállásáról, vagy hiányáról

A Pályázó neve: Noé Speciális Kutató-mentő és Önkéntes Tűzoltó Egyesület

A Pályázó székhelye: 8095 Pákozd, Kossuth u. 92.

Képviselőjének neve: Dari Csaba

Cégjegyzékszám (gazdasági társaság esetén):

Adószáma (gazdasági társaság esetén):

Nyilvántartásba vételi okirat száma (egyéb szervezet esetén): 0700/Pk.60108/2021

Nyilvántartásba vevő szerv megnevezése (egyéb szervezet esetén): Székesfehérvári Törvényszék

Kijelentem, hogy személyemmel, illetve a pályázóként megjelölt szervezettel szemben a közpénzekből nyújtott támogatások átláthatóságáról szóló **2007. évi CLXXXI. törvény (Knyt.)**

– **6. § (1) bekezdése szerinti összeférhetetlenség**

1. nem áll fenn vagy

2. fennáll az ...pont alapján

A megfelelő válasz sorszámát kérjük jelezni: 1

– **8. § (1) bekezdése szerinti érintettség**

1. nem áll fenn vagy

2. fennáll az ...pont alapján

A megfelelő válasz sorszámát kérjük jelezni: 1

Az összeférhetetlenség vagy az érintettség alapjául szolgáló körülmény leírása:

.....
.....
.....

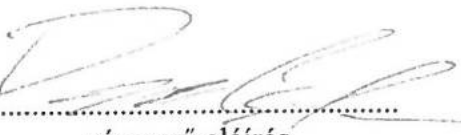
Kijelentem, hogy az összeférhetetlenség megszüntetésére az alábbiak szerint intézkedtem:

.....
.....
.....

Kijelentem, hogy az érintettség közzétételét a jelen Nyilatkozat csatolmányaként mellékelt úrlapon kezdeményeztem.

Dátum: 2026.03.09.

**NOÉ Speciális Kutató-mentő és
PH
Önkéntes Tűzoltó Egyesület**
8095 Pákozd, Kossuth utca 92.
Adószám: 19309761-1-07


.....
cégszerű aláírás

Támogatási Szerződés

amely létrejött egyrészről **Pákozdi Nagyközség Önkormányzata** (székhely: 8095 Pákozdi, Hősök tere 9., adószám: 15727457-2-07), képviselőjében eljár: **Kardos Ádám polgármester**, mint **Támogató**- a továbbiakban: **Támogató** -

másrészről a **NOÉ Speciális Kutató-mentő és Önkéntes Tűzoltó Egyesület** (székhely: 8095 Pákozdi, Kossuth u. 92., adószám: 19309761-1-07-1-07, képviselőjében eljár: **Dari Csaba elnök**, mint **Támogatott** - a továbbiakban: **Támogatott** - (továbbiakban együtt: **Felek**) között az alulírott helyen és napon az alábbi feltételekkel:

1. Pákozdi Nagyközség Önkormányzata Képviselő-testületének .../2026 (III.30.) számú határozata értelmében a szerződő felek rögzítik, hogy a Támogató a Támogatott részére bruttó **800.000,- Ft azaz Nyolcszázezer forint** vissza nem térítendő támogatást nyújt céljellel és elszámolási kötelezettséggel.
2. Támogatott a Támogató által megítélt támogatásból bruttó 400.000,- Ft azaz négyszázezer forintot felhalmozási célra használhatja fel, bruttó 400.000,- Ft azaz négyszázezer forintot működési célra használhatja fel.
3. A Támogatott **PAK/270/2026** ügyiratszámom iktatott Pályázati adatlap elnevezésű kérelme a jelen támogatási szerződés mellékletét képezi.
4. A támogatási összeg a támogatási szerződés aláírását követő 15 napon belül kerül átutalásra a Támogatott **10402159-50526957-71761003** számú bankszámlájára.
5. Támogatott kötelezettséget vállal arra, hogy a támogatási összeget kizárólag a 2. pontban meghatározott cél költségeinek fedezésére használja fel, elszámolásra kizárólag az ilyen célú felhasználásnak megfelelő kimutatást nyújt be.
6. A pénzügyi elszámolás a Kedvezményezett által 2. pontban meghatározott célra beérkezett számlák hitelesített másolati példányainak, valamint egy szöveges beszámoló Támogató részére történő átadásával történik. A támogatás felhasználásának kezdő időpontja: 2026. április 01., végső határideje: 2026. december 31.
7. A támogatási összeg felhasználásáról a Támogatott elkülönített nyilvántartást vezet, valamint legkésőbb 2027. 01. 31. napjáig teljes körű, összesített pénzügyi elszámolást készít a Támogató részére a jelen szerződés mellékletét képező „Elszámolólap Pákozdi Nagyközség Önkormányzata által nyújtott támogatás felhasználásáról” elnevezésű nyomtatványon. Támogatott köteles a pénzügyi elszámoláshoz szakmai beszámolót mellékelni. A támogatás felhasználásához kapcsolódó számla eredeti példányára rá kell vezetni, hogy **„.....,- Ft a Pákozdi Nagyközség Önkormányzatával kötöttiktatószámú támogatási szerződés terhére elszámolva”**.
8. Az elszámolási kötelezettség elmulasztása esetén a Támogatott a támogatás teljes összegét a mindenkor érvényes, a támogatás átvételét követő naptól számított jegybanki alapkamat mértékének kétszeresével növelt összegben, az elszámolási határidő leteltét követő 8 banki napon belül egy összegben haladéktalanul köteles visszafizetni a Támogató OTP Bank Nyrt-nél vezetett 11736006-15727457-00000000 számú költségvetési számlájára.

9. Amennyiben a Támogatott pénzügyi elszámolásából az állapítható meg, hogy a támogatást nem rendeltetésszerűen használták fel, úgy a Támogatott köteles a támogatás nem rendeltetésszerűen felhasznált részét a mindenkor érvényes, a támogatás felhasználására nyitva álló határidőt követő naptól számított jegybanki alapkamat mértékének kétszeresével növelt összegben, az elszámolási határidő leteltét követő 8 banki napon belül visszafizetni Támogató OTP Bank Nyrt.-nél vezetett 11736006-15727457-00000000 számú költségvetési számlájára.
10. Amennyiben a Támogatott a számára odaítélt támogatást egészben vagy részben nem kívánja felhasználni, úgy ezt a szándékát köteles a Támogatónak bejelenteni, és a támogatási szerződés módosítását kezdeményezni. Ebben az esetben a Támogatott a fel nem használt támogatás összegét a szerződés módosítását követő 15 napon belül köteles kamatmentesen visszafizetni.
11. A Támogatott tudomásul veszi, hogy a jelen szerződés alapján a támogatási összeg erejéig elszámolt költségeket más támogató felé nem számolhatja el.
12. A Támogatott biztosítja annak feltételét, hogy a Támogató vagy az általa megbízott személy a támogatás felhasználását a jelen szerződés aláírásától számított 10 évig ellenőrizze, ennek érdekében a szerződést, továbbá a bizonylatokat és minden más okiratot 10 évig köteles megőrizni.
13. Támogatott kijelenti, hogy a Közpénz törvény szerinti összeférhetlenség, illetve érintettség vele szemben nem áll fenn, és az összeférhetlenséggel, illetve érintettséggel kapcsolatos nyilatkozatokat kitöltötte, amelyek jelen szerződés mellékletét képezik.
14. Támogatott jelen szerződés aláírásával tudomásul veszi, hogy nem részesülhet támogatásban a jelen szerződés aláírásának évét követő naptári évben, amennyiben a szerződésben foglalt feltételeket megszegi.
15. Támogató kijelenti, hogy Magyarországgal szemben köztartozása nincs.
16. A szerződésben nem szabályozott kérdésekben a Ptk. előírásai az irányadók.

A jelen szerződést, – mely egymással mindenben megegyező 4 eredeti példányban készült – a Felek képviselői elolvasás után, azt azonosan értelmezve, mint akaratukkal mindenben egyezőt, jóváhagyólag aláírták.

Pákozd, 2026.

.....
Pákozd Nagyközség Önkormányzata
Kardos Ádám
polgármester
Támogató

.....
NOÉ Speciális Kutató-mentő és
Önkéntes Tűzoltó Egyesület
Dari Csaba
elnök
Támogatott

Mellékletek:

1. számú melléklet: .../2026 (III.30.) számú Képviselő-testületi határozat
2. számú melléklet: Pályázati adatlap
3. számú melléklet: Érintettségi nyilatkozat
4. számú melléklet: Közzétételi kérelem
5. számú melléklet: Elszámolólap Pákozd Nagyközség Önkormányzata által nyújtott támogatás felhasználásáról

1. melléklet a 4/2015. (IV.28.) számú önkormányzati rendelethez

| Pályázati adatlap | | Pákozd Nagyközség Önkormányzata | |
|--|--|--|------------------|
| A pályázó neve | | | |
| címe | | | |
| A pályázott cél megnevezése | | | |
| A pályázott cél ismertetése | | | |
| A program tervezett időpontja | | | |
| Pályázatért felelős elérhetősége | | | |
| <i>A pályázott cél tervezett részletes költségvetése</i> | | | |
| | | | _____ Ft |
| | | | _____ Ft |
| | | | _____ Ft |
| | | | _____ Ft |
| | | | _____ Ft |
| | | | _____ Ft |
| <i>Költségvetés teljes összege</i> | | | <i>Ft</i> |
| <i>A pályázott cél megvalósítására tervezett saját pénzösszeg</i> | | | <i>Ft</i> |
| <i>Egyéb forrásból származó támogatások</i> | | | |
| | | | _____ Ft |
| | | | _____ Ft |
| | | | _____ Ft |
| <i>A pályázaton igényelt pénzösszeg</i> | | | <i>Ft</i> |
| | | | |

ÉRINTETTSÉGI NYILATKOZAT

a közpénzekből nyújtott támogatások átláthatóságáról szóló 2007. évi CLXXXI. törvény szerinti összeférhetlenség, illetve érintettség fennállásáról, vagy hiányáról

A Pályázó neve:

A Pályázó székhelye:

Képviselőjének neve:

Cégjegyzékszáma (gazdasági társaság esetén): -

Adószáma (gazdasági társaság esetén):

Nyilvántartásba vételi okirat száma (egyéb szervezet esetén):

Nyilvántartásba vevő szerv megnevezése (egyéb szervezet esetén):

.....

Kijelentem, hogy személyemmel, illetve a pályázóként megjelölt szervezettel szemben a közpénzekből nyújtott támogatások átláthatóságáról szóló **2007. évi CLXXXI. törvény (Knyt.)**

– **6. § (1) bekezdése szerinti összeférhetlenség**

1. nem áll fenn vagy

2. fennáll az ...pont alapján

A megfelelő válasz sorszámát kérjük jelezni:

– **8. § (1) bekezdése szerinti érintettség**

1. nem áll fenn vagy

2. fennáll az ...pont alapján

A megfelelő válasz sorszámát kérjük jelezni:

Az összeférhetlenség vagy az érintettség alapjául szolgáló körülmény leírása:

.....

.....

.....

Kijelentem, hogy az összeférhetlenség megszüntetésére az alábbiak szerint intézkedtem:

.....
.....
.....

Kijelentem, hogy az érintettség közzétételét a jelen Nyilatkozat csatolmányaként mellékelt úrlapon kezdeményeztem.

Dátum:

PH.

.....

cégszerű aláírás

KÖZZÉTÉTELI KÉRELEM

a közpénzekből nyújtott támogatások átláthatóságáról szóló 2007. évi CLXXXI. törvény
8. § (1) bekezdés szerinti érintettségéről

Kizárólag érintettség esetén kérjük kitölteni.

A Pályázó neve:

A Pályázó székhelye:

Képviselőjének neve:

Cégjegyzékszama (gazdasági társaság esetén):

Adószáma (gazdasági társaság esetén):

Nyilvántartásba vételi okirat száma (egyéb szervezet esetén):

Nyilvántartásba vevő szerv megnevezése (egyéb szervezet esetén):
.....

Kijelentem, hogy a közpénzekből nyújtott támogatások átláthatóságáról szóló 2007. évi CLXXXI. törvény 8. § (1) bekezdés szerinti érintettség személyemmel, illetve a pályázóként megjelölt szervezettel szemben fennáll, mert (kérjük a pályázóra érvényes bekezdés betűjelét bekarikázni és a szükséges indoklást megtenni):

- a) **A pályázati eljárásban döntés-előkészítőként közreműködő vagy döntéshozó szervnél munkavégzésre irányuló jogviszonyban állok, de a törvény értelmében nem minősülök döntés-előkészítőnek vagy döntéshozónak. (Kizárólag természetes személy pályázó esetén!).**

Indoklás:

Munkavégzésre irányuló jogviszonyban állok az alábbi szervezettel (a szervezet neve, székhelye):
.....
.....

- b) **Nem kizárt közjogi tisztségviselő vagyok (Kizárólag természetes személy pályázó esetén!).**

Indoklás:

Az alábbiakban felsorolt tisztségek valamelyikével rendelkezem (a kívánt rész aláhúzendő):

köztársasági elnök, Országgyűlés által választott vagy a köztársasági elnök által kinevezett tisztségviselő, országgyűlési és az európai parlamenti képviselő, polgármester, alpolgármester, főpolgármester, főpolgármester-helyettes, helyi önkormányzati képviselő, helyi önkormányzat képviselő-testülete bizottságának tagja, központi államigazgatási szerv - a Knyt. 2. § (1) bekezdés d) pont alá nem tartozó - vezetője és helyettesei, regionális fejlesztési tanács tagja

c) Az a)-b) pont alá tartozó személy közeli hozzátartozója vagyok (Kizárólag természetes személy pályázó esetén!)

Indoklás:

- Közeli hozzátartozóm pályázati eljárásban döntés előkészítőként közreműködő, vagy döntéshozó szervnél munkavégzésre irányuló jogviszonyban áll, de a törvény értelmében nem minősül döntés-előkészítőnek vagy döntéshozónak.
- Közeli hozzátartozóm nem kizárt közjogi tisztségviselő.

(A kívánt rész aláhúzendó!)

A közeli hozzátartozói kapcsolat megjelölése (a kívánt rész aláhúzendó):

házastárs, egyeneságbeli rokon, örökbefogadott, mostoha- és nevelt gyermek, örökbefogadó-, mostoha- és nevelőszülő, testvér

d) A pályázóként megjelölt szervezet olyan gazdasági társaság, amely az a)-c) pontban megjelölt személy tulajdonában áll (Kizárólag gazdasági társaság pályázó esetén!).

Indoklás:

Az érintett tulajdonos az alábbi szervezetben megnevezése, amellyel munkavégzésre irányuló jogviszonyban áll *(a szervezet neve, székhelye):*

.....
.....

Közjogi tisztségének megjelölése:

.....

A közeli hozzátartozói kapcsolat megjelölése (a kívánt rész aláhúzendó):

házastárs, egyeneságbeli rokon, örökbefogadott, mostoha- és nevelt gyermek, örökbefogadó-, mostoha- és nevelőszülő, testvér

e) A pályázóként megjelölt gazdasági társaság, alapítvány, társadalmi szervezet, egyház, vagy szakszervezet tekintetében az érintettség fennáll, mert

- vezető tisztségviselője,

- az alapítvány kezelő szervének, szervezetének tagja, tisztségviselője,
 - vagy társadalmi szervezet ügyintéző, vagy képviseleti szervének tagja
- a pályázati eljárásban döntés előkészítőként közreműködő szervnél, vagy döntést hozó szervnél munkavégzésre irányuló jogviszonyban álló személy, nem kizárt közjogi tisztségviselő, vagy e személyek közeli hozzátartozója.

Indokolás:

Az érintettséget megalapozó személy társaságban betöltött pozíciója:

.....
A szervezet megnevezése, amellyel munkavégzésre irányuló jogviszonyban áll (*szervezet neve és székhelye*):

.....
Közjogi tisztség megjelölése (*a kívánt rész aláhúzendó*):
köztársasági elnök, Országgyűlés által választott vagy a köztársasági elnök által kinevezett tisztségviselő, országgyűlési és az európai parlamenti képviselő, polgármester, alpolgármester, főpolgármester, főpolgármester-helyettes, helyi önkormányzati képviselő, helyi önkormányzat képviselő-testülete bizottságának tagja, központi államigazgatási szerv - a 2. § (1) bekezdés d) pont alá nem tartozó - vezetője és helyettesei, regionális fejlesztési tanács tagja

A közeli hozzátartozói kapcsolat megjelölése (*a kívánt rész aláhúzendó*):

házastárs, egyeneságbeli rokon, örökbefogadott, mostoha- és nevelt gyermek, örökbefogadó-, mostoha- és nevelőszülő, testvér

Kijelentem, hogy a fenti nyilatkozat kitöltésével eleget tettem a közpénzekből nyújtott támogatások átláthatóságáról szóló 2007. évi CLXXXI. törvény rendelkezéseinek az érintettségemet illetően. A nyilatkozatban szereplő adatok a valóságnak mindenben megfelelnek.

Dátum:

PH.

.....
cégszerű aláírás

ELSZÁMOLÓ LAP**Pákozdi Nagyközség Önkormányzata által nyújtott támogatás
felhasználásáról**

Támogatást nyújtó megnevezése: Pákozdi Nagyközség Önkormányzata.

Támogatást igénybevevő neve, címe:

Képviselője, elérhetősége:

A támogatásról rendelkező határozat száma:

A támogatás célja:

Mellékletek száma:

| Sor- szám | A bizonylat | | | A kifizetés | |
|--------------|-------------|-------|-------|-------------|---------|
| | kiállítója | kelte | száma | jogcíme | összege |
| | | | | | |
| | | | | | |
| | | | | | |
| | | | | | |
| | | | | | |
| | | | | | |
| | | | | | |
| | | | | | |
| Összesen: | | | | | |

Az elszámoló lapon szereplő adatok helyességét, valódiságát, valamint a pénzügyi és számviteli jogszabályok szerinti elszámolását, továbbá a támogatásnak a támogatási megállapodásban / szerződésben foglalt célra történő felhasználását igazoljuk. Az elszámolásban feltüntetett és csatolt bizonylatmásolatok eredeti példányainak érvénytelenítése* megtörtént. Igazoljuk továbbá, hogy az itt elszámolt tételeket más elszámolásban nem szerepeltetjük / szerepeltettük.

Pákozdi 20 ... év hó nap

ph.

.....

a Támogatott cégszerű aláírása

*Érvénytelenítésként az eredeti számlán szükséges feltüntetni a támogatót, a határozatszámot, a támogatás jogcímét.

Záradék:

A pénzügyi beszámolót **ELFOGADOM** **NEM FOGADOM EL.**

Megjegyzés:

A pénzügyi elszámolást ellenőrizte:

A pénzügyi Elszámoló lap – szükség szerint – sokszorosítható



Pákozd Nagyközség

Polgármestere

✉ 8095 Pákozd, Hősök tere 9.

☎ 30/140-4004

E-mail: polgarmester@pakozd.hu

Tárgy: Előterjesztés a nem közművel összegyűjtött háztartási szennyvíz begyűjtésére vonatkozó közszolgáltatással összefüggésben a közszolgáltató által készített 2025. évi költségelszámolás és adatszolgáltatás elfogadásáról

Előterjesztő: Kardos Ádám polgármester

Az előterjesztést készítette: Szabadi-Gál Rita jegyző

Melléklet:

- költségelemzés
- nem közművel összegyűjtött háztartási szennyvíz mennyiségéről történt adatszolgáltatást ingatlanonkénti bontásban

A tárgyalás módja: Az előterjesztést **nyilvános ülésen** kell tárgyalni.

A szavazás módja: A döntéshozatal **egyszerű többséget** (a jelenlévő önkormányzati képviselők több, mint felének igen szavazata) igényel.

ELŐTERJESZTÉS

Pákozd Nagyközség Önkormányzata Képviselő-testületének 2026. március 30. napján tartandó rendes nyilvános ülésére:

6. Napirendi pont: Előterjesztés a nem közművel összegyűjtött háztartási szennyvíz begyűjtésére vonatkozó közszolgáltatással összefüggésben a közszolgáltató által készített 2025. évi költségelszámolás és adatszolgáltatás elfogadásáról

Tisztelt Képviselő-testület!

A vízgazdálkodásról” szóló 1995. évi LVII. törvény (a továbbiakban: Vgt.) 44/H. §-a szerint:
„44/H. § (1) A közszolgáltató köteles a közszolgáltatói tevékenységéről évente részletes költségelszámolást készíteni, és azt a tárgyévet követő év március 31-ig a települési önkormányzatnak benyújtani.”

A vállalkozó elkészítette és határidőben benyújtotta elszámolását.

Tekintettel a fentiekre kérem a Tisztelt képviselő-testületet a napirend előterjesztés szerinti elfogadására.

Pákozd, 2026. március 23.

Kardos Ádám s.k.
polgármester

Határozati javaslat
Pákozd Nagyközség Önkormányzata Képviselő-testületének
.../2026. (....) határozata

a közszolgáltató által készített 2025. évi költségelszámolás elfogadásáról

Pákozd Nagyközség Önkormányzata Képviselő-testülete a fenti tárgyú előterjesztést megtárgyalta és az alábbi döntést hozta:

1. A Képviselő-testület elfogadja a Hazai Kommunális Kft. (2458 Kulcs, Rózsahegyí út 10.), mint közszolgáltató által készített 2025. évi költségelszámolást a nem közművel összegyűjtött háztartási szennyvíz begyűjtésére vonatkozó közszolgáltatással összefüggésben.
2. A Képviselő-testület tudomásul veszi a Hazai Kommunális Kft. (2458 Kulcs, Rózsahegyí út 10.), mint közszolgáltató által elszállított és tisztítás céljára átadott nem közművel összegyűjtött háztartási szennyvíz mennyiségéről történt adatszolgáltatást ingatlanonkénti bontásban.

Felelős: Kardos Ádám polgármester
Határidő: azonnal

2458 Kulcs, Rózsahegyi utca 10.
Hazai Kommunális Kft.

Hazai Kommunális Kft

Tisztelt Önkormányzat!

Ezúton küldöm Önnek a vízgazdálkodásról szóló 1995. évi LVII. törvény 44/H. §-a alapján kért adatokat.

„44/H. § (1) A közszolgáltató köteles a közszolgáltatói tevékenységéről évente részletes költségelszámolást készíteni, és azt a tárgyévét követő év március 31-ig a települési önkormányzatnak benyújtani.”

| Tételek: | nettó összeg: | bruttó összeg: |
|--------------------------------------|-------------------------------|-------------------------------|
| átlagolt kilométer költség: | 744 Ft/m ³ | 945 Ft/m ³ |
| átlagolt útdíj költség: | 460 Ft/m ³ | 584 Ft/m ³ |
| gépjármű karbantartási ráfordítások: | 350 Ft/m ³ | 444 Ft/m ³ |
| átlagolt alkalmazotti költség: | 410 Ft/m ³ | 521 Ft/m ³ |
| kapcsolódó egyéb ráfordítások: | 315 Ft/m ³ | 400 Ft/m ³ |
| adójellegű terhek: | 504 Ft/m ³ | 640 Ft/m ³ |
| lerakási díj: | 1182 Ft/m ³ | 1501 Ft/m ³ |
| fejlesztési alap: | 370 Ft/m ³ | 470 Ft/m ³ |
| nyereség: | 265 Ft/m ³ | 337 Ft/m ³ |
| mindösszesen: | 4.600 Ft/m³ | 5.842 Ft/m³ |

Ezen díj tartalmazza a 10% rezsicsökkentést!

Kulcs, 2026.03.17.

Hazai Kommunális Kft

**2458 Kulcs, Rózsahegyi u. 10.
Hazai Kommunális Kft.
Adószám: 26213697-2-07**

Beszámoló

A vízgazdálkodásról szóló 1995. évi LVII. törvény 44/H. §-a alapján a közszolgáltató köteles a közszolgáltatási tevékenységéről beszámolót tartani.

| Dátum | Név | Település | Cím | m3 |
|------------|-----|-----------|-----------------|----|
| 2025.01.03 | | Pákozds | Ingókő 33 | 5 |
| 2025.01.03 | | Pákozds | Szegfű 46 | 2 |
| 2025.01.03 | | Pákozds | Ibolya 37 | 7 |
| 2025.01.08 | | Pákozds | Ibolya u 62 | 1 |
| 2025.01.08 | | Pákozds | Liliom 23 | 1 |
| 2025.01.08 | | Pákozds | Berkenyeköz 3 | 5 |
| 2025.01.08 | | Pákozds | Viola 25 | 5 |
| 2025.01.08 | | Pákozds | Bodzaköz 1394/3 | 2 |
| 2025.01.10 | | Pákozds | Som u 1/b | 7 |
| 2025.01.10 | | Pákozds | Ibolya u 5 | 7 |
| 2025.01.10 | | Pákozds | Suhogó 1617/1 | 7 |
| 2025.01.10 | | Pákozds | Szegfű 46 | 5 |
| 2025.01.10 | | Pákozds | Berkenyeköz 3 | 2 |
| 2025.01.13 | | Pákozds | Berkenye u 4 | 7 |
| 2025.01.13 | | Pákozds | Som u 1/a | 7 |
| 2025.01.17 | | Pákozds | Berkenye 18 | 7 |
| 2025.01.17 | | Pákozds | Som u 1/b | 7 |
| 2025.01.17 | | Pákozds | Viola 21 | 7 |
| 2025.01.22 | | Pákozds | Budai u 87 | 1 |
| 2025.01.22 | | Pákozds | Suhogó 1709/2 | 6 |
| 2025.01.23 | | Pákozds | Suhogó 1632 | 2 |
| 2025.01.23 | | Pákozds | Viola u 14 | 5 |
| 2025.01.28 | | Pákozds | Som u 1/b | 7 |
| 2025.01.29 | | Pákozds | Berkenyeköz 3 | 6 |
| 2025.01.29 | | Pákozds | Muskátli 17 | 1 |
| 2025.02.01 | | Pákozds | Ibolya 62 | 1 |
| 2025.02.01 | | Pákozds | Ibolya u 5 | 6 |
| 2025.02.01 | | Pákozds | Pipacs u 9 | 2 |
| 2025.02.01 | | Pákozds | Ingókő 33 | 5 |
| 2025.02.01 | | Pákozds | Suhogó 1632 | 7 |

**2458 Kulcs, Rózsahegyi u. 10.
Hazai Kommunális Kft.
Adószám: 26213697-2-07**

| | | | |
|------------|---------|-----------------|----|
| 2025.02.05 | Pákozdi | Berkenye u 19 | 4 |
| 2025.02.05 | Pákozdi | Suhogó 1717/6 | 2 |
| 2025.02.05 | Pákozdi | Budai u 87 | 1 |
| 2025.02.05 | Pákozdi | Liliom u 16 | 7 |
| 2025.02.05 | Pákozdi | Szegfű 34 | 4 |
| 2025.02.05 | Pákozdi | Berkenye u 5 | 3 |
| 2025.02.05 | Pákozdi | Szegfű 46 | 5 |
| 2025.02.05 | Pákozdi | Honvéd u 041/10 | 2 |
| 2025.02.15 | Pákozdi | Som u 1/b | 7 |
| 2025.02.15 | Pákozdi | Szegfű u 46 | 3 |
| 2025.02.15 | Pákozdi | Muskátli u 17 | 4 |
| 2025.02.17 | Pákozdi | Viola 21 | 7 |
| 2025.02.19 | Pákozdi | Suhogó 17 | 7 |
| 2025.02.20 | Pákozdi | Suhogó 1632 | 7 |
| 2025.02.20 | Pákozdi | Suhogó 1709/1 | 5 |
| 2025.02.20 | Pákozdi | Berkenye u 18 | 2 |
| 2025.02.20 | Pákozdi | Suhogó 1609/3 | 7 |
| 2025.02.21 | Pákozdi | Akácfa 24 | 14 |
| 2025.02.21 | Pákozdi | Berkenye u 18 | 2 |
| 2025.02.21 | Pákozdi | Dália u 20 | 5 |
| 2025.02.24 | Pákozdi | Som u 1/b | 7 |
| 2025.02.26 | Pákozdi | Berkenye u 8/b | 3 |
| 2025.02.26 | Pákozdi | Ibolya u 5 | 4 |
| 2025.02.26 | Pákozdi | Ibolya u 37 | 7 |
| 2025.02.27 | Pákozdi | Szegfű 34 | 2 |
| 2025.02.27 | Pákozdi | Ingókő 33 | 5 |
| 2025.02.28 | Pákozdi | Dália u 18 | 3 |
| 2025.02.28 | Pákozdi | Ibolya u 62 | 1 |
| 2025.02.28 | Pákozdi | Muskátli u 17 | 3 |
| 2025.02.28 | Pákozdi | Som u 1/a | 7 |
| 2025.03.04 | Pákozdi | Berkenyeköz 3 | 7 |
| 2025.03.05 | Pákozdi | Suhogó 1719/1 | 8 |
| 2025.03.06 | Pákozdi | Szegfű 46 | 6 |
| 2025.03.06 | Pákozdi | Ibolya u 62 | 1 |
| 2025.03.06 | Pákozdi | Liliom u 4 | 4 |
| 2025.03.06 | Pákozdi | Berkenye 8/b | 3 |
| 2025.03.07 | Pákozdi | Viola 14 | 7 |
| 2025.03.07 | Pákozdi | Som u 1/b | 7 |
| 2025.03.07 | Pákozdi | Dália 18 | 3 |
| 2025.03.07 | Pákozdi | Berkenye 18 | 4 |
| 2025.03.12 | Pákozdi | Berkenye u 4 | 7 |

**2458 Kulcs, Rózsahegyi u. 10.
Hazai Kommunális Kft.
Adószám: 26213697-2-07**

| | | | |
|------------|---------|-----------------|---|
| 2025.03.12 | Pákozdi | Ibolya u 5 | 7 |
| 2025.03.13 | Pákozdi | Berkenye u 5 | 3 |
| 2025.03.13 | Pákozdi | Suhogó 1709/2 | 3 |
| 2025.03.13 | Pákozdi | Budai u 87 | 1 |
| 2025.03.13 | Pákozdi | Som u 1/a | 7 |
| 2025.03.14 | Pákozdi | Szegfű 46 | 5 |
| 2025.03.14 | Pákozdi | Ibolya u 62 | 1 |
| 2025.03.14 | Pákozdi | Akácfa 24 | 1 |
| 2025.03.14 | Pákozdi | Ibolya u 37 | 7 |
| 2025.03.20 | Pákozdi | Som u 1/b | 7 |
| 2025.03.26 | Pákozdi | Ingókő 33 | 5 |
| 2025.03.26 | Pákozdi | Ibolya u 37 | 2 |
| 2025.03.27 | Pákozdi | Suhogó 1709/2 | 2 |
| 2025.03.27 | Pákozdi | Szegfű 46 | 5 |
| 2025.03.28 | Pákozdi | Som u 1/b | 7 |
| 2025.03.28 | Pákozdi | Ribizli köz 4 | 5 |
| 2025.03.28 | Pákozdi | Bodzaköz 1394/3 | 2 |
| 2025.03.28 | Pákozdi | Viola 21 | 7 |
| 2025.04.02 | Pákozdi | Liliom 23 | 7 |
| 2025.04.03 | Pákozdi | Ibolya u 5 | 6 |
| 2025.04.03 | Pákozdi | Ibolya 62 | 1 |
| 2025.04.04 | Pákozdi | Akácfa 24 | 7 |
| 2025.04.04 | Pákozdi | Som u 1/b | 7 |
| 2025.04.04 | Pákozdi | Berkenyeköz 3 | 7 |
| 2025.04.04 | Pákozdi | Suhogó 1719/1 | 8 |
| 2025.04.08 | Pákozdi | Som u 1/a | 7 |
| 2025.04.10 | Pákozdi | Berkenye 18 | 7 |
| 2025.04.10 | Pákozdi | Suhogó 1609/3 | 7 |
| 2025.04.11 | Pákozdi | Som u 1/b | 7 |
| 2025.04.11 | Pákozdi | Suhogó 1632 | 7 |
| 2025.04.16 | Pákozdi | Suhogó 1709/2 | 5 |
| 2025.04.16 | Pákozdi | Suhogó 1717/6 | 2 |
| 2025.04.16 | Pákozdi | Berkenye 5 | 4 |
| 2025.04.16 | Pákozdi | Ingókő 33 | 3 |
| 2025.04.16 | Pákozdi | Suhogó 1632 | 1 |
| 2025.04.16 | Pákozdi | Som u 1/b | 7 |
| 2025.04.17 | Pákozdi | Szegfű 46 | 6 |
| 2025.04.17 | Pákozdi | Ibolya 62 | 1 |
| 2025.04.17 | Pákozdi | Szegfű u 34 | 7 |
| 2025.04.17 | Pákozdi | Viola 14 | 2 |
| 2025.04.17 | Pákozdi | Viola 25 | 5 |

**2458 Kulcs, Rózsahegyi u. 10.
Hazai Kommunális Kft.
Adószám: 26213697-2-07**

| | | | |
|------------|-------|-----------------|---|
| 2025.04.24 | Pákoz | Ingókő 33 | 5 |
| 2025.04.24 | Pákoz | Muskátli 17 | 2 |
| 2025.04.24 | Pákoz | Ibolya u 40 | 5 |
| 2025.04.24 | Pákoz | Som u 1/b | 2 |
| 2025.04.24 | Pákoz | Ibolya u 5 | 7 |
| 2025.04.25 | Pákoz | Viola 21 | 7 |
| 2025.05.07 | Pákoz | Berkenyeköz 3 | 7 |
| 2025.05.07 | Pákoz | Berkenye 18 | 6 |
| 2025.05.07 | Pákoz | Ibolya 62 | 1 |
| 2025.05.07 | Pákoz | Berkenye 5 | 5 |
| 2025.05.07 | Pákoz | Berkenye 4 | 2 |
| 2025.05.08 | Pákoz | Ibolya 37 | 7 |
| 2025.05.08 | Pákoz | Szegfű 46 | 5 |
| 2025.05.08 | Pákoz | Honvéd u 041/10 | 2 |
| 2025.05.09 | Pákoz | Som u 1/b | 7 |
| 2025.05.09 | Pákoz | Suhogó 1617/1 | 5 |
| 2025.05.16 | Pákoz | Som u 1/b | 7 |
| 2025.05.21 | Pákoz | Suhogó 17 | 7 |
| 2025.05.21 | Pákoz | Bodzaköz 1394/3 | 2 |
| 2025.05.21 | Pákoz | Dió u 10/c | 5 |
| 2025.05.22 | Pákoz | Akácfa 46 | 2 |
| 2025.05.22 | Pákoz | Ibolya u 5 | 5 |
| 2025.05.22 | Pákoz | Suhogó 1632 | 7 |
| 2025.05.28 | Pákoz | Ingókő 33 | 5 |
| 2025.05.28 | Pákoz | Szegfű 46 | 2 |
| 2025.05.28 | Pákoz | Muskátli 13 | 6 |
| 2025.05.28 | Pákoz | Ibolya u 62 | 1 |
| 2025.05.29 | Pákoz | Dália 20 | 7 |
| 2025.05.29 | Pákoz | Viola 14 | 7 |
| 2025.05.29 | Pákoz | Liliom 16 | 7 |
| 2025.05.30 | Pákoz | Ibolya 62 | 1 |
| 2025.05.30 | Pákoz | Budai u 87 | 1 |
| 2025.05.30 | Pákoz | Muskátli u 17 | 5 |
| 2025.05.30 | Pákoz | Viola u 21 | 7 |
| 2025.06.02 | Pákoz | Som u 1/b | 7 |
| 2025.06.02 | Pákoz | Ribizliköz 4 | 7 |
| 2025.06.04 | Pákoz | Berkenye u 18 | 7 |
| 2025.06.04 | Pákoz | Berkenyeköz 3 | 7 |
| 2025.06.05 | Pákoz | Berkenye u 18 | 3 |
| 2025.06.05 | Pákoz | Ibolya u 52 | 4 |
| 2025.06.05 | Pákoz | Ibolya u 5 | 7 |

**2458 Kulcs, Rózsahegyi u. 10.
Hazai Kommunális Kft.
Adószám: 26213697-2-07**

| | | | |
|------------|---------|-----------------|---|
| 2025.06.06 | Pákozdi | Liliom 23 | 7 |
| 2025.06.06 | Pákozdi | Budai u 87 | 1 |
| 2025.06.06 | Pákozdi | Som u 1/b | 1 |
| 2025.06.06 | Pákozdi | Viola 25 | 6 |
| 2025.06.11 | Pákozdi | Szeder u 6 | 7 |
| 2025.06.12 | Pákozdi | Akácfa 24 | 7 |
| 2025.06.12 | Pákozdi | Som u 1/b | 7 |
| 2025.06.12 | Pákozdi | Ibolya u 62 | 1 |
| 2025.06.12 | Pákozdi | Szegfű 34 | 6 |
| 2025.06.13 | Pákozdi | Ibolya u 52 | 2 |
| 2025.06.13 | Pákozdi | Szegfű 46 | 5 |
| 2025.06.13 | Pákozdi | Viola 21 | 7 |
| 2025.06.16 | Pákozdi | Ingókő 33 | 5 |
| 2025.06.16 | Pákozdi | Viola 25 | 2 |
| 2025.06.16 | Pákozdi | Berkenye u 4 | 7 |
| 2025.06.20 | Pákozdi | Som u 1/b | 7 |
| 2025.06.20 | Pákozdi | Szegfű 46 | 7 |
| 2025.06.20 | Pákozdi | Ibolya u 37 | 7 |
| 2025.06.20 | Pákozdi | Suhogó 1709/2 | 7 |
| 2025.06.23 | Pákozdi | Szegfű 34 | 7 |
| 2025.06.23 | Pákozdi | Suhogó 1609/3 | 7 |
| 2025.06.23 | Pákozdi | Suhogó 1609/3 | 7 |
| 2025.06.23 | Pákozdi | Ibolya u 5 | 7 |
| 2025.06.23 | Pákozdi | Suhogó 1632 | 7 |
| 2025.06.25 | Pákozdi | Pipacs 2 | 7 |
| 2025.06.25 | Pákozdi | Viola 21 | 7 |
| 2025.06.26 | Pákozdi | Som u 1/b | 7 |
| 2025.06.27 | Pákozdi | Ibolya 62 | 1 |
| 2025.06.27 | Pákozdi | Berkenye 5 | 5 |
| 2025.06.27 | Pákozdi | Budai u 87 | 1 |
| 2025.07.02 | Pákozdi | Pipacs u 2 | 5 |
| 2025.07.02 | Pákozdi | Honvéd u 041/10 | 2 |
| 2025.07.03 | Pákozdi | Berkenye 18 | 6 |
| 2025.07.03 | Pákozdi | Ibolya 62 | 1 |
| 2025.07.04 | Pákozdi | Berkenye 3 | 4 |
| 2025.07.04 | Pákozdi | Viola 14 | 3 |
| 2025.07.10 | Pákozdi | Akácfa u 24 | 7 |
| 2025.07.11 | Pákozdi | Som u 1/b | 7 |
| 2025.07.11 | Pákozdi | Szegfű 46 | 7 |
| 2025.07.11 | Pákozdi | Ingókő 33 | 5 |
| 2025.07.11 | Pákozdi | Ibolya 62 | 1 |

**2458 Kulcs, Rózsahegyi u. 10.
Hazai Kommunális Kft.
Adószám: 26213697-2-07**

| | | | |
|------------|---------|---------------|---|
| 2025.07.11 | Pákozdi | Viola 14 | 1 |
| 2025.07.16 | Pákozdi | Ibolya u 5 | 7 |
| 2025.07.18 | Pákozdi | Som u 1/b | 7 |
| 2025.07.23 | Pákozdi | Som u 1/b | 7 |
| 2025.07.23 | Pákozdi | Som u 1/a | 7 |
| 2025.07.23 | Pákozdi | Ibolya 62 | 1 |
| 2025.07.29 | Pákozdi | Ibolya u 37 | 7 |
| 2025.07.29 | Pákozdi | Ibolya 62 | 1 |
| 2025.07.29 | Pákozdi | Szegfű 46 | 6 |
| 2025.07.31 | Pákozdi | Akácfa u 24 | 7 |
| 2025.07.31 | Pákozdi | Ibolya 5 | 7 |
| 2025.07.31 | Pákozdi | Berkenye 18 | 7 |
| 2025.08.02 | Pákozdi | Suhogó 1617/1 | 8 |
| 2025.08.04 | Pákozdi | Ibolya u 21 | 2 |
| 2025.08.04 | Pákozdi | Ingókő 33 | 5 |
| 2025.08.16 | Pákozdi | Hóvirág 6 | 7 |
| 2025.08.16 | Pákozdi | Berkenyeköz 3 | 7 |
| 2025.08.16 | Pákozdi | Suhogó 1632 | 7 |
| 2025.08.19 | Pákozdi | Viola 25 | 5 |
| 2025.08.19 | Pákozdi | Szegfű 34 | 5 |
| 2025.08.19 | Pákozdi | Szegfű 46 | 5 |
| 2025.08.19 | Pákozdi | Som u 1/b | 7 |
| 2025.08.19 | Pákozdi | Suhogó 1709/2 | 3 |
| 2025.08.19 | Pákozdi | Liliom u 4 | 5 |
| 2025.08.13 | Pákozdi | Berkenye 4 | 4 |
| 2025.08.13 | Pákozdi | Berkenye 5 | 3 |
| 2025.08.16 | Pákozdi | Suhogó 1609/3 | 7 |
| 2025.08.26 | Pákozdi | Ibolya 62 | 1 |
| 2025.08.26 | Pákozdi | Ibolya u 5 | 6 |
| 2025.08.29 | Pákozdi | Muskátli u 8 | 4 |
| 2025.08.29 | Pákozdi | Muskátli 17 | 4 |
| 2025.08.29 | Pákozdi | Som u 1/b | 7 |
| 2025.09.01 | Pákozdi | Suhogó 1719/1 | 8 |
| 2025.09.08 | Pákozdi | Suhogó 1709/2 | 7 |
| 2025.09.08 | Pákozdi | Berkenye 18 | 7 |
| 2025.09.17 | Pákozdi | Som u 1/b | 7 |
| 2025.09.17 | Pákozdi | Ingókő 33 | 5 |
| 2025.09.17 | Pákozdi | Liliom 23 | 2 |
| 2025.09.17 | Pákozdi | Ibolya u 37 | 7 |
| 2025.09.24 | Pákozdi | Suhogó 1632 | 7 |
| 2025.09.24 | Pákozdi | Ibolya 62 | 1 |

Tel.: +36 70/427-6221
Tel.: +36 70/677-6710

Elérhetőségeink:

E-mail cím: hazaikommunaliskft@gmail.com
Levelezési cím: 2458 Kulcs Rózsahegyi u. 10.

**2458 Kulcs, Rózsahegyi u. 10.
Hazai Kommunális Kft.
Adószám: 26213697-2-07**

| | | | |
|------------|---------|-----------------|---|
| 2025.09.24 | Pákozdi | Viola 21 | 6 |
| 2025.10.03 | Pákozdi | Szegfű 46 | 6 |
| 2025.10.03 | Pákozdi | Ibolya 62 | 1 |
| 2025.10.03 | Pákozdi | Suhogó 1617/1 | 5 |
| 2025.10.03 | Pákozdi | Berkenye 18 | 7 |
| 2025.10.03 | Pákozdi | Viola u 21 | 7 |
| 2025.10.10 | Pákozdi | Bellavölgy 17 | 3 |
| 2025.10.10 | Pákozdi | Bellavölgy 19 | 3 |
| 2025.10.10 | Pákozdi | Ibolya 62 | 1 |
| 2025.10.10 | Pákozdi | Akácfa 24 | 7 |
| 2025.10.10 | Pákozdi | Szegfű 46 | 6 |
| 2025.10.10 | Pákozdi | Ibolya 62 | 1 |
| 2025.10.14 | Pákozdi | Ribizliköz 4 | 7 |
| 2025.10.14 | Pákozdi | Ingókő 33 | 5 |
| 2025.10.14 | Pákozdi | Berkenye 30 | 2 |
| 2025.10.15 | Pákozdi | Suhogó 1609/3 | 7 |
| 2025.10.15 | Pákozdi | Berkenyeköz 3 | 7 |
| 2025.10.17 | Pákozdi | Bodzaköz 1394/3 | 4 |
| 2025.10.17 | Pákozdi | Szegfű 9 | 3 |
| 2025.10.22 | Pákozdi | Som u 1/b | 7 |
| 2025.10.29 | Pákozdi | Ibolya u 5 | 7 |
| 2025.10.29 | Pákozdi | Ibolya u 26 | 5 |
| 2025.10.29 | Pákozdi | Honvéd u 041/10 | 2 |
| 2025.10.29 | Pákozdi | Viola 14 | 7 |
| 2025.11.04 | Pákozdi | Som u 1/b | 7 |
| 2025.11.04 | Pákozdi | Berkenye 8/a | 6 |
| 2025.11.04 | Pákozdi | Pipacs u 9 | 1 |
| 2025.11.05 | Pákozdi | Berkenye 18 | 7 |
| 2025.11.06 | Pákozdi | Viola 21 | 6 |
| 2025.11.06 | Pákozdi | Ibolya 62 | 1 |
| 2025.11.06 | Pákozdi | Ingókő 33 | 5 |
| 2025.11.06 | Pákozdi | Szegfű u 34 | 2 |
| 2025.11.07 | Pákozdi | Szegfű u 34 | 4 |
| 2025.11.07 | Pákozdi | Berkenye 30 | 3 |
| 2025.11.07 | Pákozdi | Szegfű u 46 | 5 |
| 2025.11.07 | Pákozdi | Pipacs u 9 | 2 |
| 2025.11.11 | Pákozdi | Berkenyeköz 3 | 7 |
| 2025.11.12 | Pákozdi | Suhogó 1632 | 7 |
| 2025.11.12 | Pákozdi | Dália u 20 | 1 |
| 2025.11.12 | Pákozdi | Pipacs u 9 | 4 |
| 2025.11.12 | Pákozdi | Suhogó 1717/6 | 2 |

**2458 Kulcs, Rózsahegyi u. 10.
Hazai Kommunális Kft.
Adószám: 26213697-2-07**

| | | | |
|------------|---------|-----------------|---|
| 2025.11.14 | Pákozdi | Akácfa 24 | 7 |
| 2025.11.14 | Pákozdi | Liliom 16 | 7 |
| 2025.11.19 | Pákozdi | Ibolya u 5 | 6 |
| 2025.11.19 | Pákozdi | Ibolya 62 | 1 |
| 2025.11.19 | Pákozdi | Akácfa 24 | 7 |
| 2025.11.19 | Pákozdi | Ingókő 31 | 2 |
| 2025.11.19 | Pákozdi | Liliom u 16 | 2 |
| 2025.11.19 | Pákozdi | Berkenye 9 | 3 |
| 2025.11.21 | Pákozdi | Suhogó 1709/2 | 5 |
| 2025.11.21 | Pákozdi | Ingókő 31 | 2 |
| 2025.11.21 | Pákozdi | Ibolya u 37 | 2 |
| 2025.11.21 | Pákozdi | Muskátli 17 | 5 |
| 2025.11.24 | Pákozdi | Som u 1/b | 7 |
| 2025.11.24 | Pákozdi | Suhogó 1617/1 | 5 |
| 2025.11.25 | Pákozdi | Berkenye 4 | 4 |
| 2025.11.25 | Pákozdi | Berkenye 5 | 3 |
| 2025.11.26 | Pákozdi | Suhogó 1609/3 | 7 |
| 2025.11.26 | Pákozdi | Ingókő 33 | 5 |
| 2025.11.26 | Pákozdi | Szegfű 46 | 2 |
| 2025.11.27 | Pákozdi | Ribizliköz 4 | 7 |
| 2025.11.27 | Pákozdi | Szegfű u 51 | 3 |
| 2025.11.27 | Pákozdi | Szegfű 46 | 4 |
| 2025.12.01 | Pákozdi | Dália u 20 | 7 |
| 2025.12.02 | Pákozdi | Som u 1/b | 7 |
| 2025.12.03 | Pákozdi | Viola 21 | 6 |
| 2025.12.03 | Pákozdi | Ibolya 62 | 1 |
| 2025.12.04 | Pákozdi | Szegfű 16 | 5 |
| 2025.12.04 | Pákozdi | Liliom 23 | 2 |
| 2025.12.05 | Pákozdi | Ibolya 37 | 7 |
| 2025.12.08 | Pákozdi | Ibolya u 5 | 7 |
| 2025.12.09 | Pákozdi | Berkenyeköz 3 | 7 |
| 2025.12.09 | Pákozdi | Akácfa 24 | 7 |
| 2025.12.10 | Pákozdi | Som u 1/b | 7 |
| 2025.12.10 | Pákozdi | Berkenye 18 | 6 |
| 2025.12.10 | Pákozdi | Szeder u 6 | 1 |
| 2025.12.12 | Pákozdi | Ibolya u 5 | 6 |
| 2025.12.12 | Pákozdi | Dália u 20 | 1 |
| 2025.12.16 | Pákozdi | Som u 1/a | 7 |
| 2025.12.16 | Pákozdi | Som u 1/b | 7 |
| 2025.12.16 | Pákozdi | Honvéd u 041/10 | 2 |
| 2025.12.16 | Pákozdi | Ibolya u 37 | 5 |

Tel.: +36 70/427-6221
Tel.: +36 70/677-6710

Elérhetőségeink:

E-mail cím: hazaikommunaliskft@gmail.com
Levelezési cím: 2458 Kulcs Rózsahegyi u. 10.

**2458 Kulcs, Rózsahegyi u. 10.
Hazai Kommunális Kft.
Adószám: 26213697-2-07**

| | | | |
|------------|---------|---------------|---|
| 2025.12.17 | Pákozdi | Viola 14 | 7 |
| 2025.12.17 | Pákozdi | Ingókő 33 | 5 |
| 2025.12.17 | Pákozdi | Liliom 23 | 2 |
| 2025.12.18 | Pákozdi | Berkenye 30 | 1 |
| 2025.12.18 | Pákozdi | Ibolya 62 | 1 |
| 2025.12.18 | Pákozdi | Viola 25 | 5 |
| 2025.12.18 | Pákozdi | Akácfa u 24 | 1 |
| 2025.12.18 | Pákozdi | Suhogó 17 | 6 |
| 2025.12.18 | Pákozdi | Suhogó 1709/2 | 5 |
| 2025.12.18 | Pákozdi | Berkenye 30 | 2 |
| 2025.12.19 | Pákozdi | Suhogó 1632 | 7 |
| 2025.12.19 | Pákozdi | Szegfű 46 | 5 |
| 2025.12.19 | Pákozdi | Akácfa 46 | 2 |
| 2025.12.22 | Pákozdi | Suhogó 1609/3 | 7 |
| 2025.12.22 | Pákozdi | Suhogó 1617/1 | 5 |
| 2025.12.22 | Pákozdi | Som u 1/b | 7 |
| 2025.12.29 | Pákozdi | Som u 1/b | 7 |

Lakossági szennyvíz: 1619 m³

Közületi/céges szennyvíz: 6863 m³

Összesen elszállított: 8.482 m³

A 2025-ben begyűjtött háztartási szennyvíz a közszolgáltatóval szerződésben álló szennyvíztelepen lett elhelyezve.

Felhívom az Önkormányzat figyelmét, a 455/2013. (XI.29.) Kormányrendelet 1. Általános rendelkezések 1.§ (2) pontjára.

2026.03.17.

Végyári Gabriella

Ügyvezető Igazgató

Hazai Kommunális Kft.

